

Trattamento perfetto della vetreria di laboratorio con grado di purezza per analisi



Il sistema Miele Professional: una scelta sicura in laboratorio



Nello sviluppo di soluzioni sempre migliori per trattare la vetreria di laboratorio, Miele punta da sempre sulla collaborazione sia con gli operatori dei laboratori dei settori industria e ricerca, sia con i produttori di vetreria. Il risultato di questa collaborazione ispirata a fiducia reciproca e volontà di innovazione sono macchine e procedimenti che rispondono in pieno anche alle esigenze più elevate.

Qualità

Per risultati di analisi riproducibili la qualità della vetreria e dei trattamenti di lavaggio è indispensabile. Miele si dimostra un partner affidabile anche in questo settore: grazie a macchine costruite alla perfezione e materiali di alta qualità, Miele Professional è diventata un nome importante anche nei laboratori. Non da meno è il servizio di assistenza, già premiato più volte per la sua eccellenza.

Prestazioni

Le macchine speciali per il lavaggio e la disinfezione Miele Professional dimostrano il loro valore nell'impegnativa realtà quotidiana dei laboratori. La loro grande efficienza, gli accessori modulari e i procedimenti mirati permettono di raggiungere risultati perfetti e un'alta resa quotidiana anche nei campi di applicazione speciali. La preziosa vetreria è quindi velocemente di nuovo a disposizione.

Efficienza

Assicuratevi i vantaggi di un'eccellente efficienza giorno dopo giorno: le macchine Miele Professional lavorano in modo accurato, delicato e veloce. Grazie alla loro alta qualità durano a lungo e richiedono poca manutenzione, così da preservare a lungo termine il loro valore di investimento. L'uso razionale di acqua e prodotti chimici significa inoltre meno costi d'esercizio.



Miele Professional è sinonimo di alta qualità e prestazioni eccellenti. Le nostre macchine rispondono appieno alle aspettative giorno dopo giorno, dimostrando di meritare la grande fiducia riposta in loro dai professionisti del settore: il 97% della clientela* ricomprerebbe una macchina Miele Professional.

Affidabilità

Siamo un'azienda a conduzione familiare da quattro generazioni. Oggi, come allora, agiamo in modo responsabile sia nei confronti dei prodotti e dei processi che realizziamo, sia nei confronti dei nostri collaboratori e dei nostri partner commerciali, sia nei confronti dell'ambiente.

- Sviluppo dei prodotti coerente, basato su qualità, lunga durata e sostenibilità
- Innovazioni "Made in Germany" decisive per il settore
- Design pluripremiato per ergonomia e funzionalità
- Soluzioni sistematiche complete, da un unico produttore
- Bassi costi di esercizio per l'intera vita della macchina
- Un servizio eccellente pluripremiato, con una rete capillare di tecnici pronti a intervenire rapidamente

50
YEARS Laboratory
Technology



Vantaggi Miele: un investimento che si ripaga ogni giorno

Le lavavetriere Miele Professional garantiscono il lavaggio con purezza analitica, ma delicato, di vetreria e utensili da laboratorio. Importanti produttori di vetreria da laboratorio come il gruppo DURAN consigliano apparecchi Miele Professional per il trattamento dei loro prodotti.



Più capacità di carico

- Grazie all'ottimizzazione delle dimensioni della vasca di lavaggio gli apparecchi hanno una grande capacità (fino a 128 ugelli iniettori per vetreria da laboratorio). In combinazione con la gamma di carrelli e cesti completamente rinnovata si risparmiano tempo, spazio e investimenti
- L'accoppiamento dei cesti sul lato posteriore consente di sfruttare appieno la superficie dei cesti
- Grazie alla grande capacità, la vetreria da laboratorio è a disposizione velocemente e i carichi di punta possono essere smaltiti più rapidamente



Più igiene

- Eccellenti risultati di lavaggio
- Pompa a numero di giri variabile per una pressione di lavaggio ottimale in ogni fase del programma
- I giunti della vasca di lavaggio saldati mediante tecnologia al laser sono particolarmente lisci e garantiscono un'igiene impeccabile
- Nessuna resistenza di riscaldamento nella vasca di lavaggio
- Il sistema filtrante a più stadi elimina efficacemente lo sporco dalla liscivia
- Il controllo dei bracci irroratori segnala immediatamente il calo di pressione oppure il blocco del braccio



Più flessibilità

- Il nuovo sistema di cesti modulari assicura la massima flessibilità, poiché i cesti possono essere combinati intuitivamente in modo sempre diverso
- Le numerose combinazioni possibili consentono l'adattamento a svariate esigenze di carico
- Il numero di cesti necessari per coprire le diverse richieste si riduce, potendo così risparmiare sui costi d'acquisto e sullo spazio
- Il numero di programmi impostati in fabbrica è già alto, ma può essere ampliato grazie alle personalizzazioni per adeguarli al tipo di sporco, al tipo di vetreria e alla quantità di oggetti da trattare

Le nuove lavavetriere PG 8504, PG 8583, PG 8593 e PG 8583 CD



Lavavetriere	PG 8504	PG 8583	PG 8593	PG 8583 CD
L x H x P [mm]	600 x 835 (820*) x 600	600 x 835 (820*) x 600	600 x 835 (820*) x 600	900 x 835 (820*) x 600
Peso [kg]	74	78	78	98
Durata del programma più breve [min]	19	19**	19**	19**
Capacità di carico				
Flaconi	68 (max. 2 moduli a iniezione per ciclo)	128	128	128
Pipette	-	98	98	98
Carico misto flaconi e pipette	-	130	130	130
Asciugatura	-	EcoDry	DryPlus	DryPlus
Pompe di dosaggio integrate/esterne	0 / 1 (DOS G 80)	1 / 2 (DOS K 85)	1 / 2 (DOS K 85)	2**** / 0
Armadio per taniche detergente	o	o	o	•
Controllo bracci irroratori	-	•	•	•
Controllo pressione di lavaggio	-	•	•	•
Modulo conducibilità	-	-	-	•
Allacciamento elettrico 3N AC 400 V, 50 Hz	•	•	•	•
Potenza massima assorbita [kW]	8,9	9,3	9,3	9,3
Allacciamento acqua fredda macchina/condensatore di vapore	• / -	• / •	• / •	• / •
Allacciamento acqua calda	-	•	•	•
Allacciamento acqua AD	•***	•***	•	•

* Installazione sottopiano

** Lavaggio e, se necessario, disinfezione

*** Su richiesta anche ADP, con pompa acqua demineralizzata non in pressione

**** Fino a 3. La terza va montata a cura dell'assistenza tecnica
o opzionale, • di serie, - non possibile

Programmi, durate, consumi

PG 8504	Lavaggio					Asciugatura	
	Durata [min]	AF [l]	AC [l]	AD [l]	Energia [kWh]	Durata [min]	Energia [kWh]
Breve	19	35,0	0	0	0,4		
Medio	22	26,0	0	9,0	1,0		
Lungo	26	35,0	0	9,0	1,0		
Risciacquo con acqua demin.	6	-	-	10,0	-		
Risciacquo	4	10,0	-	-	-		
PG 8583	Lavaggio					Asciugatura	
Universale	33	4,5	31,5	18,5	1,7	3	-
Standard	28	5,0	14,0	18,5	1,7	2	-
Intenso	35	4,5	23,5	27,5	1,9	3	-
Sporco inorganico	37	5,0	24,0	27,5	1,8	2	-
Sporco organico	39	-	37,0	18,5	2,0	3	-
Iniezione Plus	38	6,0	42,0	24,0	1,8	3	-
Pipette	41	7,5	37,5	45,0	1,8	2	-
Plastiche	33	36,0	-	18,5	1,5	-	-
Mini	19	-	19,0	9,5	0,8	-	-
Programma oli	40	-	47,0	18,5	1,9	3	-
Speciale 93 °C-10'	51	11,9	29,6	14,0	3,3	3	-
Risciacquo con acqua demin.	6	-	-	10,0	-	-	-
Risciacquo	4	10,0	-	-	-	-	-
PG 8593	Lavaggio					Asciugatura	
Universale	33	4,5	31,5	18,5	2,1	37	0,7
Standard	28	5,0	14,0	18,5	2,8	37	0,7
Intenso	35	4,5	23,5	27,5	2,3	37	0,7
Sporco inorganico	36	5,0	24,0	27,5	2,4	37	0,7
Sporco organico	38	-	37,0	18,5	1,8	37	0,7
Iniezione Plus	38	6,0	42,0	24,0	2,0	37	0,7
Pipette	40	7,5	37,5	45,0	2,3	47	0,6
Plastiche	33	36,0	-	18,5	1,6	52	0,7
Mini	18	-	19,0	9,5	2,3	37	0,7
Programma oli	39	-	47,0	18,5	1,6	37	0,7
Speciale 93 °C-10'	51	11,9	29,6	14,0	1,5	79	1,4
Risciacquo con acqua demin.	6	-	-	10,0	1,6	-	-
Risciacquo	4	10,0	-	-	3,0	-	-
Asciugatura	-	-	-	-	-	40	0,7
PG 8583 CD	Lavaggio					Asciugatura	
Universale	33	4,5	31,5	18,5	1,7	37	0,7
Standard	28	5,0	14,0	18,5	1,7	37	0,7
Intenso	35	4,5	23,5	27,5	1,9	37	0,7
Sporco inorganico	36	5,0	24,0	27,5	1,8	37	0,7
Sporco organico	38	0,0	37,0	18,5	2,0	37	0,7
Iniezione Plus	38	6,0	42,0	24,0	1,8	37	0,7
Pipette	40	7,5	37,5	45,0	1,8	47	0,6
Plastiche	33	36,0	0,0	18,5	1,5	52	0,7
Mini	19	0,0	19,0	9,5	0,8	37	0,7
Programma oli	39	0,0	47,0	18,5	1,9	37	0,7
Speciale 93 °C-10'	51	11,9	29,6	14,0	3,3	79	0,7
Risciacquo con acqua demin.	6	-	-	10,0	-	-	0,7
Risciacquo	4	10,0	-	-	-	-	1,4
Asciugatura	-	-	-	-	-	40	0,7

Consumi: riscaldamento 8,5 kW (3N AC 400V 50Hz, assorbimento totale 9,3 kW); PG 8504 assorbimento totale 8,9 kW
Allacciamento acqua fredda AF (15°C), acqua calda AC (65°C), acqua demineralizzata AD (15°C)

Competenza e innovazione



- Intenso lavoro di sviluppo e stretta collaborazione
- Sviluppo di processi e prodotti che fanno scuola

Innovazioni nel dettaglio: ergonomia e comfort



Design e comandi

Grazie al design moderno e ai comandi intuitivi, le nuove lavavetriere sono facili da usare perfino in un settore stressante come quello dei laboratori.

- L'elemento di design al centro dell'attenzione è il nuovo pannello comandi che fa nel contempo da centralina e maniglia. Il pannello è dotato di una superficie continua in acciaio inossidabile con comandi del tipo "Touch" integrati
- Il pannello comandi è inclinato per migliorare la leggibilità
- Display a 3 righe con testi in chiaro e guida intuitiva
- Programmi speciali per tutte le applicazioni e posti memoria liberi per programmi personalizzati
- Tasti di selezione diretta programmabili e nomi programmi a scelta dell'utente per rendere l'uso più intuitivo soprattutto nell'ambito di procedure di routine
- Pannello comandi liscio per semplificare le operazioni di pulizia



Ergonomia

Il contenitore del sale rigenerante integrato nello sportello e facilmente accessibile nonché la funzione AutoClose semplificano l'uso dell'apparecchio.

- Il contenitore del sale brevettato può contenere ca. 2 kg di sale. Per rabboccare il contenitore non è più necessario chinarsi e togliere cesti e carrelli. Il sale può essere versato stando comodamente in piedi
- AutoClose: basta un leggero contatto tra sportello e apparecchio e lo sportello si chiude automaticamente con il minimo sforzo



Asciugatura altamente efficace

A seconda del modello i nuovi termodisinfettori sono dotati del sistema di asciugatura attivo DryPlus oppure del sistema EcoDry.

- EcoDry: al termine del programma, grazie alla funzione AutoOpen, lo sportello si apre automaticamente non appena la temperatura nella vasca di lavaggio scende sotto i 70 °C. L'umidità viene eliminata dalla vasca e gli oggetti trattati asciugano più in fretta
- Il sistema di asciugatura DryPlus della PG 8593 e della PG 8583 CD è la soluzione ideale per vetreria da laboratorio di struttura complessa e a collo stretto. Il filtro HEPA classe H13/H14 purifica l'aria usata per asciugare la vetreria. Il filtro è facilmente accessibile tramite uno sportellino situato nella parte anteriore dello zoccolo (PG 8593) o nel cassetto detersivi (PG 8583 CD).

Innovazioni nel dettaglio: tecnica di lavaggio efficiente e trattamenti sicuri



Vasca di lavaggio igienica

L'innovativa vasca di lavaggio dei nuovi termodisinfettori consente il trattamento di un elevato numero di oggetti senza compromessi in termini di igiene e purezza analitica

- I giunti della vasca di lavaggio saldati mediante tecnologia al laser sono particolarmente lisci e non presentano fessure dove si possa depositare sporco
- L'assenza di resistenze nella vasca di lavaggio esclude il deposito di residui e il rischio che parti in plastica cadute dai cesti si fondano
- La vasca più capiente aumenta la capacità di carico a ciclo (ad es. 128 flaconi o 98 pipette insieme ad altra vetreria da laboratorio)



Accoppiamento dei cesti sulla parete posteriore

Il nuovo accoppiamento di cesti superiori, inferiori e carrelli sulla parete di fondo garantisce l'impiego efficace ed economico di acqua e aria per l'asciugatura.

- Percorsi acqua brevi minimizzano le perdite di pressione e riducono la temperatura dell'acqua
- La chiusura automatica delle valvole non utilizzate garantisce il mantenimento della pressione di lavaggio
- Il sistema di accoppiamento assicura l'approvvigionamento di acqua e aria calda per l'asciugatura interna degli oggetti trattati



Bracci irroratori ottimizzati

I nuovi bracci irroratori continuano l'evoluzione tecnologica iniziata nelle serie precedenti, garantendo un altissimo grado di affidabilità nel trattamento.

- Diversi tipi di ugelli per assicurare la rimozione efficace dei depositi di sporco tenace e l'irroramento uniforme degli oggetti da trattare
- Nuova disposizione degli ugelli sui bracci per evitare punti in cui i getti d'acqua si sovrappongono
- Prestazioni di lavaggio migliorate e consumi ridotti



Sicurezza garantita dai controlli

Le nuove lavaveterie sono dotate di un sistema di controllo della pressione di lavaggio e dei bracci irroratori. La PG 8583 CD è provvista anche di un modulo per il monitoraggio della conducibilità dell'acqua dell'ultimo risciacquo. Questa tecnologia a sensori contribuisce in larga misura al raggiungimento di risultati di trattamento affidabili rilevando:

- Eventuali blocchi causati da qualche oggetto presente nel carico
- La riduzione del livello della pressione di lavaggio, p.es. a causa di una formazione eccessiva di schiuma nella vasca di lavaggio
- Eventuali divergenze rispetto ai parametri programma impostati, con possibilità di eliminare subito il guasto
- Le deviazioni dal range di conducibilità impostato

Innovazioni nel dettaglio: più efficienza con i nuovi carrelli e inserti



Per il trattamento sicuro ed efficace della vetreria da laboratorio, Miele Professional offre una vasta gamma di accessori, cesti superiori e inferiori, carrelli e inserti. Per le nuove lavavetriere della serie PG 85, il sistema di cesti e carrelli è stato completamente rivisto.

Più efficienza e flessibilità

Con i nuovi carrelli, cesti e inserti la vasca di lavaggio viene sfruttata meglio, rendendo possibile il trattamento di una quantità maggiore di vetreria e utensili da laboratorio per ogni carico. Un altro vantaggio è dato dal circuito dell'acqua e dell'aria completamente riprogettato: liscivia e aria per l'asciugatura vengono convogliate ai bracci irroratori e agli ugelli attraverso condutture corte, riducendo quindi al massimo la perdita di pressione e contemporaneamente potenziando l'efficacia. Anche la chiusura automatica delle valvole di accoppiamento in caso di non utilizzo contribuisce a migliorare la pressione. Inoltre, il sistema modulare facilita eventuali futuri ampliamenti.

Esempi di carico per applicazioni di laboratorio



Vetreteria da laboratorio, base

A 101 cesto superiore/Lafette
A 150 cesto inferiore/moduli
2 x A 300 moduli/vetreteria da laboratorio 2x4
A 802 ugello di risciacquo per versioni con detersivo in polvere



Vetreteria da laboratorio, grandi quantità

A 100 cesto superiore/moduli
2 x A 302 moduli/vetreteria da laboratorio 4x8
A 150 cesto inferiore/moduli
2 x A 301 moduli/vetreteria da laboratorio 3x6
A 802 ugello di risciacquo per versioni con detersivo in polvere



Pipette e altra vetreteria da laboratorio

A 150 cesto inferiore/moduli
A 303 modulo/pipette
A 301 modulo/vetreteria da laboratorio 3x6
A 802 ugello di risciacquo per versioni con detersivo in polvere



Cilindri graduati e altra vetreteria da laboratorio

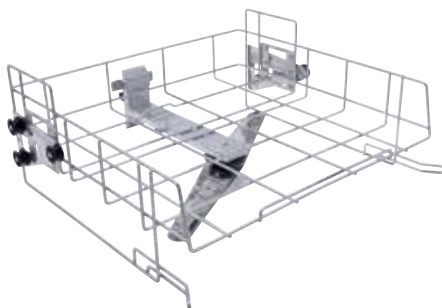
A 150 cesto inferiore/moduli
A 306 modulo/cilindri graduati
A 301 modulo/vetreteria da laboratorio 3x6
A 802 ugello di risciacquo per versioni con detersivo in polvere

Cesti superiore e inferiori, carrelli per PG 8504, PG 8583, PG 8593 e PG 8583 CD



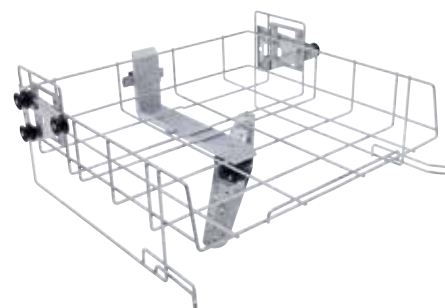
A 100 cesto superiore/moduli

- Cesto superiore con due accoppiamenti per moduli
- Accoglie fino a due moduli a iniezione
- Chiusura automatica degli accoppiamenti in caso di non utilizzo
- H 141, L 529, P 525 mm
- Misure di carico: H 235, L 485, P 435 mm



A 101 cesto superiore/Lafette

- Lato frontale aperto
- Per inserti
- Regolabile in altezza
- Altezza di carico 160 +/- 30 mm
- Braccio irroratore integrato
- H 206, L 529, P 110 mm
- Misure di carico: H 160 +/- 30, L 475, P 443 mm



A 102 cesto superiore/Lafette

- Lato frontale aperto
- Per inserti
- Regolabile in altezza
- Altezza di carico 205 +/- 30 mm
- Braccio irroratore integrato
- H 206, L 528, P 527 mm
- Misure di carico: H 205 +/- 30, L 475, P 443 mm



A 150 cesto inferiore/moduli

- Cesto inferiore con due accoppiamenti per moduli
- Accoglie fino a due moduli a iniezione o inserti
- Chiusura automatica degli accoppiamenti in caso di non utilizzo
- H 154, L 528, P 546 mm
- Misure di carico
- H con A 100: 235 mm
- H con A 101: 275 +/- 40 mm
- H con A 102: 230 +/- 30 mm
- H con A 103: 305 mm
- H senza cesto superiore: 495 mm
- L 490, P 489 mm



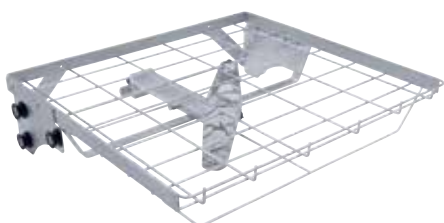
A 151 cesto inferiore/Lafette

- Per disporre bacinelle DIN e diversi inserti
- Altezza di carico in funzione del cesto superiore scelto
- H 88, L 529, P 110 mm
- Misure di carico
- H con A 100: 235 mm
- H con A 101: 275 +/- 40 mm
- H con A 102: 230 +/- 30 mm
- H con A 103: 305 mm
- H senza cesto superiore: 495 mm
- L 490, P 489 mm



A 202 carrello

- Su 2 ripiani
- Braccio irroratore integrato
- Misure di carico dal basso:
- Ripiano 1 con piano d'appoggio: H 95, L 519, P 485 mm, senza piano d'appoggio: H 135, L 494, P 500 mm
- Ripiano 2: H 135, L 516, P 462 mm
- 6 ulteriori possibili allacciamenti mediante attacchi Luer Lock
- Telaio superiore rimovibile per trattare oggetti di altezza superiore
- H 223, L 529, P 542 mm



A 103 cesto superiore/Lafette

- Lato frontale aperto
- Per inserti
- Altezza di carico 95 mm
- Braccio irroratore integrato
- Ideale per il trattamento di bacinelle DIN e altre applicazioni con altezza di carico ridotta, in combinazione con il carrello A 202
- H 133, L 528, P 528 mm
- Misure di carico: H 95, L 505, P 472 mm



A 802 ugello di risciacquo

- Per lavaveterie con dosaggio di detersivo in polvere
- Da usare in combinazione con moduli a iniezione per eliminare residui di detersivo dal cassetto detersivi
- H 187, L 30, P 15 mm

Moduli a iniezione per vetreria da laboratorio da usare con il cesto superiore A 100 e il cesto inferiore A 150



A 300 modulo per vetreria da laboratorio 2 x 4

- Per vetreria da laboratorio ad es. beute, palloni, flaconi, matracci e cilindri graduati
- 8 x E 352 ugelli (6 x 220 mm)
- 8 x E 354 fermi per ugello
- Altezza di carico:
cesto superiore 165 mm,
cesto inferiore 165 mm
- H 241, L 200, P 479 mm



A 300/1 modulo per vetreria da laboratorio 2 x 4

- Per vetreria da laboratorio ad es. beute, palloni, flaconi, matracci e cilindri graduati
- 8 x ID 220 ugelli con supporto in plastica (6 x 220 mm)
- Altezza di carico:
cesto superiore 186,5 mm,
cesto inferiore 186,5 mm
- H 242, L 178, P 479 mm



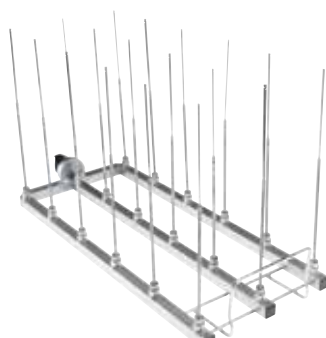
A 301 modulo per vetreria da laboratorio 3 x 6

- Per vetreria da laboratorio ad es. beute, palloni, flaconi, matracci e cilindri graduati
- 6 x ID 110 ugelli con supporto in plastica (2,5 x 110 mm)
- 6 x E 351 ugelli (4 x 160 mm)
- 6 x E 353 fermi per ugello
- 6 x E 352 ugelli (6 x 220 mm)
- 6 x E 354 fermi per ugello
- Altezza di carico:
cesto superiore 165 mm,
cesto inferiore 165 mm
- H 241, L 232, P 479 mm



A 301/2 modulo per vetreria da laboratorio 3 x 6

- Per vetreria da laboratorio ad es. beute, palloni, flaconi, matracci e cilindri graduati
- 18 x ID 160 ugelli con supporto in plastica (4 x 160 mm)
- Altezza di carico:
cesto superiore 186,5 mm,
cesto inferiore 186,5 mm
- H 181, L 220, P 479 mm



A 301/3 modulo per vetreria da laboratorio 3 x 6

- Per butirrometri
- 18 x SD-B ugelli per butirrometri
- H 261, L 180, P 479 mm



A 302 modulo per vetreria da laboratorio 4 x 8

- Per vetreria da laboratorio ad es. beute, palloni, flaconi, matracci e cilindri graduati
- 32 x ID 110 ugelli con supporto in plastica (2,5 x 110 mm)
- Altezza di carico:
cesto superiore 191 mm,
cesto inferiore 191 mm
- H 132, L 215, P 479 mm



A 301/1 modulo per vetreria da laboratorio 3 x 6

- Per vetreria da laboratorio ad es. beute, palloni, flaconi, matracci e cilindri graduati
- 18 x E 351 ugelli (4 x 160 mm)
- 18 x E 353 fermi per ugello
- Altezza di carico:
cesto superiore 160 mm,
cesto inferiore 160 mm
- H 181, L 216, P 479 mm



A 302/1 modulo per vetreria da laboratorio 4 x 8

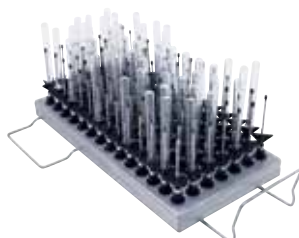
- Per vetreria da laboratorio ad es. beute, palloni, flaconi, matracci e cilindri graduati
- 32 x E 351 ugelli (4 x 160 mm)
- 32 x E 353 fermi per ugello
- Altezza di carico:
cesto superiore 160 mm,
cesto inferiore 160 mm
- H 181, L 215, P 479 mm

Moduli e carrelli iniettori per pipette e fiale



A 303 modulo per pipette

- Per ad es. 98 pipette graduate o tarate
- Solo per PG 8583, PG 8593, PG 8583 CD
- Non idoneo per PG 8504
- Altezza del telaio di sostegno 150 mm
- Altezza di carico senza cesto superiore: 450 mm (con cesto inferiore A 150)
- Altezza di carico con cesto superiore A 102: da 165 a 285 mm a seconda dell'impostazione
- Non è possibile combinare due moduli A 303 nello stesso carrello
- H 185, L 225, P 471 mm



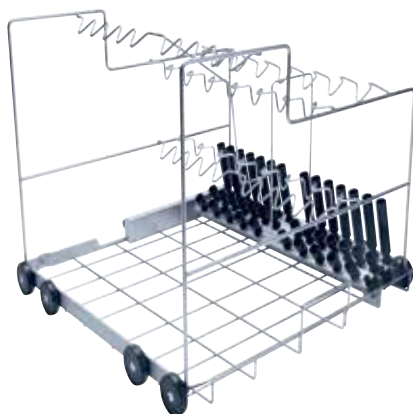
A 304 modulo per fiale

- Per 98 provette, ad es. provette per centrifuga, fiale, provette o fiale per autocam-pionatore
- 98 x ID 90, ugelli a iniezione con supporto in plastica, L 90 mm, Ø 2,5 mm
- Non è possibile combinare due moduli A 304 nello stesso carrello
- H 130, L 222, P 471 mm



A 306 modulo per cilindri graduati

- Per vetreria da laboratorio, soprattutto cilindri graduati di grande volume
- Capacità: quattro cilindri graduati alti da 1 - 2 l o due cilindri graduati bassi da 1 - 2 l
- Superfici di appoggio rivestite in Rilsan
- H 418, L 235, P 471 mm



A 200 carrello

- Per 38 pipette su 3 file:
 - 1° fila 10 pipette max. 100 ml, distanza supporti 20 mm
 - 2° fila 14 pipette max. 25 ml, distanza supporti 26 mm
 - 3° fila 14 pipette max. 10 ml, distanza supporti 26 mm
- Solo per PG 8583, PG 8593, PG 8583 CD
- Non idoneo per PG 8504
- H 397, L 531, P 546 mm



Accessori per il trattamento di acqua demineralizzata



PG 8595 Aqua Purificator

Armadio per 2 cartucce di demineralizzazione VE P 2000 e VE P 2800

- Compatibile con PG 8583, PG 8593 e PG 8583 CD
- Qualità raccomandata per il risciacquo finale <math>< 19 \mu\text{S}/\text{cm}</math>
- Da libero posizionamento, incassabile sottopiano
- Rivestimento esterno in acciaio inossidabile
- Vano per l'alloggiamento del CM ConductivityMeter (non compreso, ordinabile separatamente)
- H 835 (820), L 300, P 600 mm



CM ConductivityMeter

Modulo di misurazione della conducibilità per cartucce di demineralizzazione dell'acqua VE P 2000 e VE P 2800

- Display illuminato a una riga
- 10 punti di azionamento nel campo di misurazione 0 - 199,9 $\mu\text{S}/\text{cm}$
- Allarme ottico e acustico per sostituzione cartuccia
- Segnalazione guasti ottica e acustica
- Supporto a muro
- Allacciamento a LED esterni (opzionale)
- Sono in dotazione una cellula di rilevamento e tubi in pressione da 3/4" per l'allacciamento a cartucce e apparecchi
- Ingresso: 100 - 240V, 50/60 Hz, 85 mA; uscita: 9V, 400 mA, 3,6 VA
- H 118, L 235, P 110 mm



VE P 2000 cartuccia di demineralizzazione dell'acqua, con resine rigenerabili

- Cartuccia in acciaio inossidabile in pressione
- Con valvola di sfiato e sovrappressione
- Riempita con 12,5 l di una miscela omogenea di resine rigenerabili
- H 410, Ø 230 mm



VE P 2800 cartuccia di demineralizzazione dell'acqua, con resine rigenerabili

- Cartuccia in acciaio inossidabile in pressione
- Con valvola di sfiato e sovrappressione
- Riempita con 20 l di una miscela omogenea di resine rigenerabili
- H 570, Ø 230 mm



LP 2800 cartuccia di demineralizzazione, vuota

- Da riempire con 20 l di resine monouso

E 315 resina monouso

- 20 l di miscela omogenea di resine per LP 2800
- Cartone con due sacchetti da 10 l, in sacchetti di plastica sigillati sotto vuoto
- Sacco filtro per sostituzione

E 316 kit rabbocco

- Barile in materiale plastico con coperchio e imbuto per 30 l di resine monouso

SK attacchi rapidi per cartucce

Set di modifica per la veloce sostituzione delle cartucce composto da:

- 2 x VA attacchi a innesto da 3/4", da avvitare direttamente sulla cartuccia
- 2 x attacchi rapidi con nipplo doppio in PVC da 3/4" comprese guarnizioni per il set di tubi

UfZ kit di modifica per la seconda cartuccia

- Se si usano due cartucce, gli attacchi a innesto da 3/4" sono da avvitare sulla seconda cartuccia. Grazie al set si evita lo smontaggio dell'attacco a innesto della prima cartuccia

Accessori per il dosaggio dei prodotti chimici



PG 8596 armadio dosaggio

Armadio per riporre prodotti chimici e moduli di dosaggio

- H 835 (820), L 300, P 600 mm
- Compatibile con PG 8504, PG 8583, PG 8593
- Da libero posizionamento, incassabile sottopiano
- Armadio con sportello rimovibile
- Rivestimento esterno in acciaio inossidabile
- Misure interne: H 690/380/285 mm (cassetto superiore smontato/cassetto inferiore/superiore), L 250 mm, P 555/425 mm (senza/con vasca di raccolta e moduli di dosaggio)

Su due ripiani:

cassetti estraibili su guide telescopiche con vaschetta di raccolta per disporre i contenitori con i prodotti chimici.

Dimensioni delle taniche

Complessivamente è possibile riporre 6 taniche da 5 litri (L 245 x P 145 x H 225 mm*).

Il cassetto inferiore offre inoltre la possibilità di riporre fusti di dimensioni maggiori:

- 2 da 10 l: 140 x 193 x 307 mm
- 2 da 10 l: 223 x 203 x 321 mm
- 2 da 10 l: 229 x 193 x 323 mm
- 2 da 10 l: 194 x 204 x 353 mm
- 1 da 20 l: 289 x 233 x 396 mm
- 1 da 25 l: 288 x 234 x 456 mm

* Solo con modulo di dosaggio DOS K 85/1 con tubo di aspirazione corto.



DOS K 85/1 modulo dosaggio

- Per PG 8583, PG 8593
- Per prodotti liquidi come detersivi alcalini, disinfettanti chimici, neutralizzanti
- Pompa di dosaggio peristaltica comandata dall'elettronica dell'apparecchio
- Funzione di controllo del dosaggio integrata per processi sicuri
- Lancia di aspirazione corta (200 mm) per taniche da 5 l con rilevamento del livello di riempimento
- Lunghezza cavi d'allacciamento: 3,00 m
- Lunghezza tubo di aspirazione: 1,80 m

DOS G 80/1 modulo di dosaggio

- Per PG 8504
- Per prodotti liquidi come detersivi alcalini, disinfettanti chimici, neutralizzanti
- Pompa di dosaggio peristaltica comandata dall'elettronica dell'apparecchio
- Lancia di aspirazione corta (200 mm) per taniche da 5 l con rilevamento del livello di riempimento mediante galleggiante magnetico

DOS 3ª pompa

- Per PG 8583 CD
- Pompa di dosaggio interna per il dosaggio di neutralizzanti o additivi per risciacquo finale
- Per l'installazione in un secondo momento a cura dell'assistenza tecnica Miele



DOS K 85 modulo dosaggio

- Per PG 8583, PG 8593
- Come DOS K 85/1
- Con lancia di aspirazione lunga 300 mm per taniche da 5 e 10 l
- Opzionale: set di modifica (n. 5 45 80 34) per lancia di aspirazione (taniche da 10-30 l) reperibile presso i centri di assistenza tecnica

DOS G 80 modulo di dosaggio

- Per PG 8504
- Come DOS G 80/1
- Con lancia di aspirazione lunga (333 mm) per taniche da 5 e 10 l con rilevamento del livello di riempimento mediante galleggiante magnetico
- Opzionale: set di modifica (n. 5 45 80 34) per lancia di aspirazione (taniche da 10-30 l) reperibile presso i centri di assistenza tecnica

Accessori per la documentazione dei processi

Basi



UG 30-60/60-85 base

- Per PG 8504, PG 8583 e PG 8593
- Base in acciaio inossidabile, avvitabile alla macchina
- H 300, L 600, P 600 mm



UG 30-90/60-85 base

- Per PG 8504, PG 8583 e PG 8593 abbinata a PG 8595 o PG 8596
- Base in acciaio inossidabile, avvitabile alla macchina
- H 300, L 900, P 600 mm



UG 30-90/70-85 base

- Per PG 8583 CD
- Base in acciaio inossidabile, avvitabile alla macchina
- H 300, L 900, P 700 mm



Modulo Ethernet XKM 3000 L Med

- Per PG 8583, PG 8593, PG 8583 CD (opzionale)
- Modulo di comunicazione per l'allacciamento al software Segosoft Miele Edition o a un altro software per la tracciabilità del processo
- Memoria circolare per max. 30 protocolli di processo e 2 grafici
- Utilizzabile senza componenti aggiuntivi per il collegamento diretto o alla rete
- Supporto del DHCP (Dynamic Host Configuration Protocol) per l'impostazione automatica dei parametri di rete
- Predisposto per l'uso di Remote Vision per la segnalazione automatica di eventuali guasti
- Velocità di trasmissione 10/100 Mbit/s
- Lunghezza del cavo di allacciamento 1,5 m
- Possibilità di prolungare il cavo



Modulo seriale XKM RS 232 10 Med

- Per PG 8583, PG 8593, PG 8583 CD (opzionale)
- Modulo di comunicazione per l'allacciamento al software Segosoft Miele Edition con soluzione USB oppure alla stampante APH 500 PRT 100
- Memoria circolare per max. 25 protocolli di processo
- Distinzione tra protocollo breve e protocollo lungo per adeguare la lunghezza del protocollo alle esigenze dell'utente
- Velocità di trasmissione max. 38 kbits/s
- Lunghezza del cavo di allacciamento 1,5 m
- Possibilità di prolungamento del cavo fino a raggiungere la lunghezza complessiva di 15 m



UG 70-60/80 base

- Per PG 8504, PG 8583 e PG 8593
- Base in acciaio inossidabile, avvitabile alla macchina, con sportello dotato di chiave apribile a destra o a sinistra, vasca di raccolta, punto di fissaggio per montaggio LED visualizzazione stato cartucce di demineralizzazione sul telaio dello sportello, supporto per CM ConductivityMeter
- Possibilità di accogliere:
 - 2 moduli di dosaggio esterni (DOS G 80 o DOS K 85)
 - 2 taniche max. 10 l per prodotti liquidi
 - 2 cartucce di demineralizzazione totale o parziale (p. es. VE P 2800)
 - 1 CM ConductivityMeter con cellula di rilevamento
- H 700, L 600, P 550 mm





Macchina speciale per il lavaggio e la disinfezione PG 8536



Macchina speciale per il lavaggio e la disinfezione	PG 8536
L x H x P [mm]	900 x 1175 x 700
Peso [kg]	177
Durata del programma più breve* [min]	41
Capacità di carico	
Flaconi	128
Pipette	98
Più ulteriore vetreria	•
Asciugatura	Perfect Hepa Drying
Pompe di dosaggio integrate/esterne	2 / 2
Nr. taniche da 5 l in cassetto detersivi	4
Controllo bracci irroratori	•
Controllo pressione di lavaggio	•
Controllo dosaggio a ultrasuoni	•
Modulo conducibilità	optional
Allacciamento elettrico 3N AC 400 V, 50 Hz	•
Potenza massima assorbita [kW]	10,2
Allacciamento acqua fredda macchina/condensatore di vapore	• / •
Allacciamento acqua calda	•
Allacciamento acqua AD	•**

* Con una temperatura iniziale > 35°C, si avvia la funzione di raffreddamento (AF: + 4,5 l/Durata: + 1,75 min)

** Su richiesta anche ADP, con pompa non in pressione

Programmi, durate, consumi

PG 8536	Lavaggio				Energia [kWh]	Asciugatura	
	Durata [min]	AF [l]	AC [l]	AD [l]		Durata* [min]	Energia [kWh]
LABOR-STANDARD	33	8,5	38,5	18	2,6	34,3	0,6
LABOR-UNIVERSALE	35	8,5	55	21	2,3	34,3	0,6
LABOR-INTENSO	43	8,5	40	48	2,7	34,3	0,6
LABOR-PIPETTE	46	11,5	74,5	44	2,5	34,3	0,3
PLASTICA	38	62,5	-	20	2,5	44,6	0,4
SPORCO ORGANICO	41	1	64	21	2,8	34,3	0,6
SPORCO INORGANICO	43	4	49	48	2,4	34,3	0,6
LABOR-OLI	47	1	80,5	21	2,5	34,3	0,3
DISIN-VARIO-TD	54	36,3	24,2	16	3,7	34,3	0,6
SPECIALE 93/10	48	22	25,5	15,5	3,97	39,3	0,7

*Durata con pausa condensazione vapore 6 min. (Nr. 48-50 4,33 min)

Riscaldamento: 9 kW (3N AC 400 V 10,2 kW)

Allacciamento all'acqua fredda AF (15 °C), all'acqua calda AC (65 °C), all'acqua demineralizzata AD (15 °C) e all'acqua per il condensatore di vapore (ca. 20 °C)

Avviso: ulteriori programmi, consumi e durate su richiesta.

Competenza e innovazione



- Intenso lavoro di sviluppo e stretta collaborazione
- Sviluppo di processi e prodotti che fanno scuola

Più precisione e sicurezza: Innovazioni per un trattamento perfetto



PerfectTouchControl

Semplice da usare e facile da pulire: i termodisinfettori della serie PG 8536 sono dotati di serie di un touch display per garantire il massimo comfort d'uso e un'igiene perfetta. La superficie in vetro del pannello comandi essendo piatta, integrata a filo nella parete frontale e resistente all'azione di prodotti chimici, consente una pulizia e una disinfezione semplici ed efficaci. Tutti i comandi touch funzionano anche con un leggero tocco, persino se si indossano i guanti. Tutti i comandi possono essere azionati usando pochi tasti. A display compaiono testi chiari definibili dall'utente.



PerfectPureSensor

I residui chimici, tra cui i depositi finissimi sulla vetreria, specialmente nel settore dell'analisi di laboratorio, possono portare a falsificazioni dei risultati finali. Per escludere questa evenienza, è possibile dotare la PG 8536 con il nuovo sistema di misurazione della conducibilità brevettato PerfectPureSensor. La misurazione e il controllo precisi dei residui presenti nella liscivia avvengono mediante un sistema non soggetto a manutenzione, che misura la conducibilità con tolleranze minime in un'area compresa tra 5-40 $\mu\text{S}/\text{cm}$ e 40 $\mu\text{S}/\text{cm}$ – 100 mS/cm . Sostanze indesiderate, come p. es. sali di prodotti chimici, possono essere rilevate in modo sicuro e ridotte a valori minimi portandole sotto una soglia predefinita mediante ulteriori risciacqui automatici.



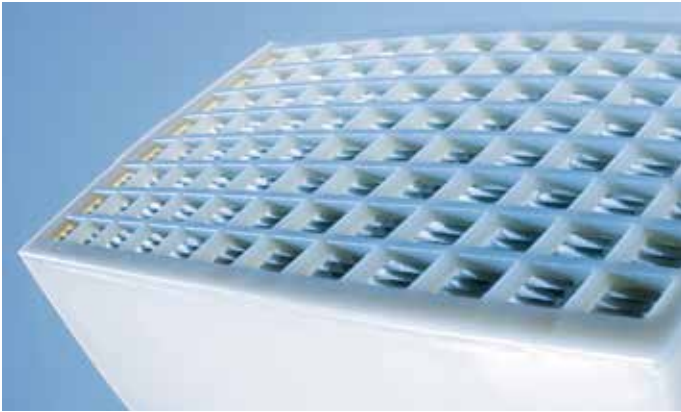
PerfectFlowSensor

Un fattore determinante per ottenere ottimi risultati di trattamento è la misurazione precisa del volume di dosaggio delle sostanze chimiche da utilizzare. Il nuovo sistema di controllo a ultrasuoni del volume di dosaggio, brevettato, PerfectFlowSensor di Miele Professional offre maggiore sicurezza rispetto ai sistemi di misurazione tradizionali. Il PerfectFlowSensor è integrato di serie nella PG 8536 e garantisce una misurazione e un monitoraggio estremamente precisi del volume di dosaggio dei prodotti chimici, indipendentemente dalla relativa viscosità e dalla temperatura ambiente. Il sistema di misurazione funziona indipendentemente dal sistema di dosaggio ed è soggetto a calibratura. La tolleranza di dosaggio può essere definita in modo personalizzato dall'utente.



PerfectSpeedSensor

Risultati di lavaggio e disinfezione ottimali presuppongono il perfetto e corretto funzionamento dei bracci irroratori. Con la nuova unità di controllo dei bracci irroratori PerfectSpeedSensor della PG 8536 si verifica e si documenta il numero di giri preciso di ogni singolo braccio irroratore, da quelli della macchina a quelli applicati ai cesti e ai carrelli. Tramite un listello situato all'esterno della vasca di lavaggio, su cui sono applicati dei sensori, questa tecnologia accerta costantemente se è stato raggiunto il numero di giri prestabilito. Qualora i valori impostati non dovessero corrispondere a quelli prestabiliti, sul display viene visualizzata una segnalazione di guasto oppure il programma viene interrotto.



PerfectHepaDrying

Anche nella fase di asciugatura con la dotazione Miele per la PG 8536 vengono posti nuovi standard d'igiene. Il nuovo filtro HEPA classe H 14, resistente alle alte temperature e posizionato direttamente davanti al braccio irroratore, impedisce l'accesso di particelle sospese provenienti dall'aria ambiente con una separazione superiore al 99,95%. In questo modo si garantisce una purezza dell'aria molto elevata nella vasca di lavaggio.

Il PerfectHepaDrying, grazie a una guida aria migliorata, è garanzia di ottimi risultati di asciugatura.



PerfectDoc

La PG 8536 è dotata di serie di un'interfaccia di rete per la tracciabilità dei processi. Tramite il modulo PerfectDoc è possibile la connessione a un software di tracciabilità Segosoft Miele Edition. In questo modo si possono rilevare numerosi parametri relativi al processo, come p.es. le curve di temperatura, e documentare protocolli interi compresi quantità di dosaggio, rotazioni dei bracci irroratori e conducibilità. In alternativa la documentazione può essere resa disponibile anche tramite una stampante collegabile all'interfaccia seriale dell'apparecchio. Ulteriori informazioni sulla tracciabilità di processo sono reperibili a pagg. 42-43.



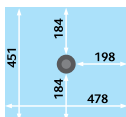
Accessori per PG 8536

Cesti superiori ed inferiori



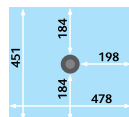
O 188/2 cesto superiore/Lafette

- Aperto frontalmente
- Per inserti diversi
- Altezza di carico 165 mm
- Regolabile in altezza +/- 20 mm
- Braccio irroratore con magnete integrato per il rilevamento del numero di giri dei bracci irroratori
- H 215, L 531, P 475 mm



O 190/2 cesto superiore/Lafette

- Come O 188/2
- Altezza di carico 215 mm
- Braccio irroratore con magnete integrato per il rilevamento del numero di giri dei bracci irroratori
- H 265, L 531, P 475 mm
- Dosaggio prodotti in polvere non possibile



O 175 TA cesto superiore/iniettore

- Per 33 contenitori a collo stretto/ vetreria da laboratorio
- Altezza di carico 170 mm*
- Collegamento per asciugatura ad aria calda TA
- H 250 (con attacco a essiccatore 412 mm), L 531, P 475 mm
- Dosaggio prodotti in polvere non possibile

Dotazione di serie:

- 33 ugelli (E 351) 4 x 160 mm
- 33 fermi per ugelli 4 x 160 mm (E 353)

* In base al tipo di vetreria l'altezza massima di carico può essere ridotta



O 187 Cesto superiore/iniettore

- Per 34 contenitori a collo stretto/ vetreria da laboratorio
- Altezza di carico 170 mm*
- H 250, L 531, P 475 mm
- Dosaggio prodotti in polvere non possibile

Dotazione di serie:

- 34 ugelli (E 351) 4 x 160 mm
- 34 fermi per ugelli 4 x 160 mm (E 353)

* In base al tipo di vetreria l'altezza massima di carico può essere ridotta



O 184 TA cesto superiore/iniettore

- Per provette da centrifuga, vials, provette per collettori di frazioni oppure tubicini per autocampionatore
- Altezza di carico 170 mm
- Collegamento per asciugatura ad aria calda
- H 260 (con attacco a essiccatore 468 mm), L 531, P 475 mm
- Dosaggio prodotti in polvere non possibile

Dotazione di serie:

- 96 ugelli 2,5 x 110 mm con cappucci in plastica



U 874/1 cesto inferiore/Lafette

- Aperto frontalmente
- Possibilità di disporre inserti diversi
- Altezza di carico per combinazione con cesto superiore:
 - O 175 TA ca. 230 +/- 20 mm
 - O 184 TA ca. 205 +/- 20 mm
 - O 187 ca. 225 +/- 20 mm
 - O 188/2 ca. 270 +/- 20 mm
 - O 190/2 ca. 220 +/- 20 mm
- Dispositivo di fissaggio per listello magnetico ML/2 per riconoscimento automatico del carrello
- H 50, L 534, P 515 mm



U 175/1 cesto inferiore/iniettore

- Per 33 contenitori a collo stretto
- Altezza di carico 170 mm*
- Solo in combinazione con cesto superiore O 175/ O 187
- H 250, L 531, P 475 mm

Dotazione di serie:

- 33 ugelli (E 351) 4 x 160 mm
- 33 fermi per ugelli 4 x 160 mm (E 353)
- 1 ugello di irrigazione

* In base al tipo di vetreria l'altezza massima di carico può essere ridotta



U 184/1 cesto inferiore/iniettore

- Per provette da centrifuga, vials, provette per collettori di frazioni oppure tubicini per autocampionatore
- Solo in combinazione con cesto superiore O 175/ O 187/ O 184
- Altezza di carico ca. 170 mm
- H 250, L 531, P 515 mm

Dotazione di serie:

- 96 ugelli 2,5 x 90 mm con cappucci in plastica

Inserti per provette, imbuti, becher, vetreria a collo largo



E 103/1 inserto a 1/4 di piano

- Per ca. 200 provette max. 12 x 75 mm
- Suddiviso in 6 scomparti
- Compresa copertura A 13
- Larghezza maglie 8 x 8 mm
- H 102 (122), L 200, P 320 mm

E 104/1 inserto a 1/4 di piano

- Come E 103/1, ma per provette max. 12 x 105 mm
- Larghezza maglie 8 x 8 mm
- H 132 (152), L 200, P 320 mm



E 105/1 inserto a 1/4 di piano

- Come E 103/1, ma per provette max. 12 x 165 mm
- Larghezza maglie 9 x 9 mm
- H 192 (212), L 200, P 320 mm

E 139/1 inserto a 1/4 di piano

- Come E 103/1, ma per provette max. 12 x 200 mm
- Larghezza maglie 9 x 9 mm
- H 223 (243), L 200, P 320 mm



E 149 inserto a 1/4 di piano

- Per ca. 80 provette max. 16 x 105 mm
- Compresa copertura A 13
- 80 scomparti 18 x 18 mm
- Larghezza maglie base 8 x 8 mm
- H 132 (152), B 200, T 320



A 13 copertura

- Accessorio di ricambio per gli inserti E 103/1, E 104/1, E 105/1 ed E 139/1
- Acciaio inox
- Rete metallica 1 mm
- Larghezza maglie 8 mm
- Telaio perimetrale 4 mm



AK 12 inserto a 1/2 piano

- Per disporre imbuti, becher, contenitori a collo largo, ecc.
- H 67/127, L 225, P 442 mm



A 14 copertura a 1/4 di piano

- Per inserto AK 12
- Copertura per evitare la fuoriuscita di piccoli becher, minuteria come tappi di chiusura, cappucci, ecc. dall'inserto AK 12
- Acciaio inox
- Fori 7 x 7 mm, traversino 3 mm
- H 20, L 210, P 210 mm

Inserti per becher, vetreria a collo largo, cilindri graduati



E 106 inserto a 1/2 piano (in fig.)

- Per disporre contenitori a collo largo, cilindri graduati
- 10 ganci per molle, H 175 mm
- 16 ganci per molle, H 105 mm, distanza ca. 60 mm
- H 186, L 195, P 430 mm

E 106/1 inserto a 1/2 piano

- Con 26 piccoli ganci per molle, H 105 mm, distanza ca. 60 mm
- H 116, L 195, P 410 mm

E 106/2 inserto a 1/2 piano

- Con 13 grandi ganci per molle, H 175 mm, distanza ca. 85 mm
- H 186, L 180, P 420 mm



E 109 inserto a 1/2 piano (in fig.)

- Per 21 becher max. 250 ml
- 21 x 3 aste porta-accessori
- H 155, L 230, P 460 mm

E 110 inserto a 1/2 piano

- Per 10 becher da 250 a 600 ml
- 10 x 3 aste porta-accessori
- H 175, L 230, P 460 mm

E 111 inserto a 1/2 piano

- Per 8 becher da 600 a 1.000 ml
- 8 x 3 aste porta-accessori
- H 205, L 230, P 460 mm

E 144 inserto a 1/2 piano

- Per 18 becher max. 250 ml
- 18 x 3 aste porta-accessori
- H 131, L 200, P 445 mm

Inserti per capsule di Petri, vetrini, vetri per orologio, piastre per microtitolazione



E 118 inserto a piano intero

- Per 38 mezze capsule di Petri con Ø 100 mm
- 38 supporti, H 70 mm
- Distanza ca. 26 mm
- H 120, L 460, P 445 mm



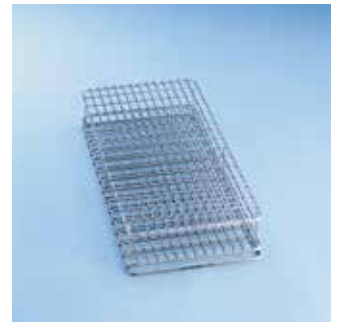
E 136 inserto a piano intero

- Per 56 mezze capsule di Petri con Ø 100 mm
- 56 supporti, H 70 mm
- Distanza ca. 26 mm
- H 145, L 485, P 445 mm



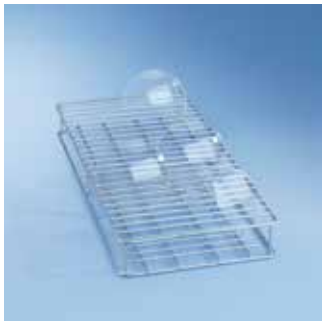
E 137 inserto superiore a piano intero per E 136

- Per 56 mezze capsule di Petri con Ø 100 mm
- 56 supporti, H 70 mm
- Distanza ca. 26 mm
- H 95, L 485, P 445 mm



E 134 inserto a 1/2 piano

- Per 210 vetrini
- 210 scomparti 26 x 11 mm, spessore rete metallica 3 mm
- H 73, L 200, P 445 mm



E 402 inserto a 1/2 piano

- Per 44 vetri per orologio con Ø 80-125 mm
- 23 traversini di supporto, distanza 15 mm
- H 53, L 200, P 445 mm



E 403 inserto a 1/2 piano

- Per 105 vetri per orologio con Ø 50-60 mm
- 36 traversini di supporto, distanza 9 mm
- H 35, L 200, P 445 mm



E 493 carrello

- Per 8 inserti E 494 per piastre per microtitolazione su 4 livelli
- Sostituire il braccio irroratore inferiore della macchina con la flangia allegata per ottenere un risultato di lavaggio ottimale
- Misure di carico dal basso:
 - ripiano 1: 70 mm
 - ripiano 2: 85 mm
 - ripiano 3: 85 mm
 - ripiano 4: 90 mm



E 494 inserto a 1/2 piano

- Per disporre 5 piastre per microtitolazione
- H 35, L 205, P 440 mm

Carrello iniettore per pipette



E 404/1 carrello iniettore

- Per disporre 38 pipette su 3 file:
1° fila: 10 pipette – 100 ml (lunghezza max. 550 mm), distanza traversini di supporto 20 mm
2° fila: 14 pipette – 25 ml, distanza traversini di supporto 26 mm
3° fila: 14 pipette – 10 ml, distanza traversini di supporto 26 mm
- Senza dispositivo di supporto per listello magnetico ML/2 per il riconoscimento automatico del carrello



E 405/1 TA carrello iniettore

- Come E 404/1
- Collegamento per asciugatura ad aria calda
- Dispositivo di supporto per listello magnetico ML/2 per il riconoscimento automatico del carrello



E 406 carrello iniettore

- Per 116 pipette fino a 450 mm
- Dimensioni superficie 16 x 16 mm
- Completo di telaio di supporto altezza 150 mm
- H 502, L 553, P 516 mm



E 408 TA carrello iniettore

- Come E 406, ma per 96 pipette
- Collegamento per asciugatura ad aria calda
- Dispositivo di supporto per listello magnetico ML/2 per il riconoscimento automatico del carrello

Inserto per vetreria a collo stretto



E 355 carrello iniettore a 1/2 piano

- Per 16 contenitori a collo stretto
- In metà carrello è possibile alloggiare altri inserti

Dotazione di serie:

- 7 x E 351 ugelli iniettori 4,0 x 160 mm
- 7 x E 353 fermi per ugelli, 4,0 x 160 mm
- 9 x E 352 ugello iniettore 6,0 x 220 mm
- 9 x E 354 fermi per ugelli 6,0 x 220 mm
- 1 x ugello di irrigazione per dosatore di prodotti in polvere



E 385 TA carrello iniettore a 1/2 piano

- Come E 355, ma con collegamento per asciugatura ad aria calda
- Dispositivo di supporto per listello magnetico ML/2 per il riconoscimento automatico del carrello

Dotazione di serie:

- 7 x E 351 ugelli iniettori 4,0 x 160 mm
- 7 x E 353 fermi per ugelli, 4,0 x 160 mm
- 9 x E 352 ugelli iniettori 6,0 x 220 mm
- 9 x E 354 fermi per ugelli 6,0 x 220 mm
- 1 x ugello di irrigazione per dosatore di prodotti in polvere



E 340 carrello iniettore a 1/2 piano

- Per 19 contenitori a collo stretto
- In metà carrello è possibile disporre altri inserti

Dotazione di serie:

- 3/3/3 ugelli 4,0 x 140/160/180 mm
- 3/3/4 ugelli 6,0 x 200/220/240 mm
- 1 ugello di irrigazione per dosatore di prodotti in polvere



E 350 carrello iniettore a piano intero

- Per 33 contenitori a collo stretto

Dotazione di serie:

- 15 x E 351 ugelli iniettori 4,0 x 160 mm
- 15 x E 353 fermi per ugelli, 4,0 x 160 mm
- 18 x E 352 ugelli iniettori 6,0 x 220 mm
- 18 x E 354 fermi per ugelli 6,0 x 220 mm
- 1 x ugello di irrigazione per dosatore di prodotti in polvere



E 380 TA carrello iniettore a piano intero

- Come E 350, ma con 32 ugelli/fermi
- Collegamento per asciugatura ad aria calda

Dotazione di serie:

- 14 x E 351 ugelli iniettori 4,0 x 160 mm
- 14 x E 353 fermi per ugelli 4,0 x 160 mm
- 18 x E 352 ugelli iniettori 6,0 x 220 mm
- 18 x E 354 fermi per ugelli 6,0 x 220 mm
- 1 x ugello di irrigazione per dosatore di prodotti in polvere



E 329 carrello iniettore a piano intero

- Per 39 contenitori a collo stretto

Dotazione di serie:

- 4/5 ugelli 2,5 x 90/110 mm
- 5/5/5 ugelli 4,0 x 140/160/180 mm
- 5/5/5 ugelli 6,0 x 200/220/240 mm
- 1 ugello di irrigazione per dosatore di prodotti in polvere



E 414 carrello iniettore a piano intero

- Come E 329, ma con 37 ugelli
- Collegamento per asciugatura ad aria calda
- Dispositivo di supporto per listello magnetico ML/2 per il riconoscimento automatico del carrello

Dotazione di serie:

- 4/3 ugelli 2,5 x 90/110 mm
- 5/5/5 ugelli 4,0 x 140/160/180 mm
- 5/5/5 ugelli 6,0 x 200/220/240 mm
- 1 ugello di irrigazione per dosatore di prodotti in polvere



E 331 carrello iniettore a piano intero

- Per 39 butirrometri

Dotazione di serie:

- 39 ugelli iniettori SD-B per butirrometri
- 1 ugello di irrigazione per dosatore di prodotti in polvere

Accessori



E 336 ugello di irrigazione MIBO

- Per disporre pipette (lunghezza max. 445 mm) nel carrello iniettore
- Plastica, avvitabile
- Ø 11 mm
- Lunghezza 121 mm



E 351 ugello iniettore (1)

- Per carrello iniettore
- Abbinamento a E 353
- 4 x 160 mm, avvitabile

E 352 ugello iniettore (2)

- Per carrello iniettore
- Abbinamento a E 354
- 6 x 220 mm, avvitabile

E 353 fermo per ugelli (3)

- Per ugello iniettore E 351
- Regolabile in altezza
- 4 x 160 mm

E 354 fermo per ugelli (4)

- Per ugello iniettore E 352
- Regolabile in altezza
- 6 x 220 mm

E 470 ugello iniettore con supporto (5)

- Per carrello iniettore
- 2,5 x 90 mm, avvitabile



Ugello iniettore con supporto in plastica

ID 90

- Ø 2,5 x 90 mm

ID 110

- Ø 2,5 x 110 mm

ID 140

- Ø 4 x 140 mm

ID 160

- Ø 4 x 160 mm

ID 180

- Ø 4 x 180 mm

ID 200

- Ø 6 x 200 mm

ID 220

- Ø 6 x 220 mm

ID 240

- Ø 6 x 240 mm



SD-B ugello iniettore per butirrometri

- Per carrello iniettore E 331
- L 240 mm compresa filettatura, 4 x 140 mm più ugello 1,5 x 100 mm saldato, schiacciato



E 362 vite cieca

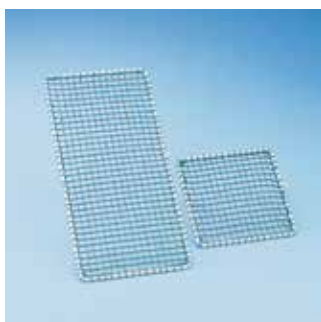
- Filettatura M 8 x 1 per chiudere i raccordi del carrello iniettore



TK/1 kit per test

- Per determinare la presenza di proteine ed eseguire il controllo del lavaggio
- Contenuto per 48 controlli
- Con strisce di codifica per riflessometro (il riflessometro non è in dotazione)

Accessori



A 2 rete di copertura a 1/2 piano

- Telaio metallico con rete in plastica tesa
- Per inserti a 1/2 piano
- 216 x 456 mm

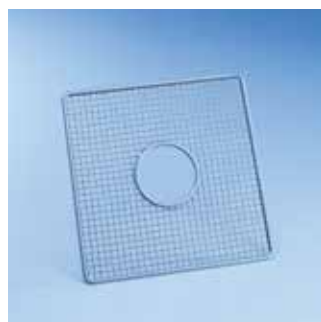
A 3 rete di copertura a 1/4 di piano

- Telaio metallico con rete in plastica tesa
- Per inserti a 1/4 di piano
- 206 x 206 mm



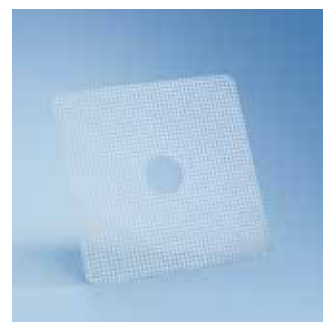
A 6 rete di copertura a 1/2 piano

- Telaio in acciaio inox con rete in polipropilene tesa
- Particolarmente resistente e di lunga durata
- P. es. per cestino E 142
- 215 x 445 mm



A 5 copertura

- Per cesto superiore O 184 e inferiore U 184
- H 8, L 280, P 280 mm



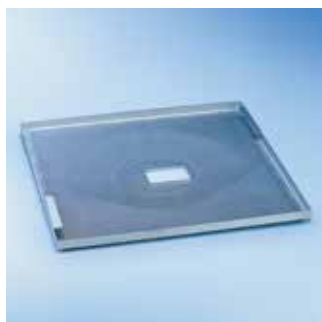
A 11/1 inserto a piano intero, telaio base

- Con fori da 7 x 7 mm
- Per cesto superiore e inferiore
- Acciaio inox
- L 429, P 429 mm



A 12/1 Inserto a 1/2 piano, telaio base

- Con fori da 7 x 7 mm
- Per cesto superiore e inferiore
- Acciaio inox
- L 429, P 224 mm



E 319/1 Inserto a piano intero

- Filtro di superficie per sporco grosso
- Impedisce che eventuali etichette o frammenti di vetro possano sporcare la vetreria da laboratorio
- L 500, P 488 mm

Accessori integrabili



ASA 1 braccio irroratore con magneti

- Per PG 8536
- Da montare in un secondo momento su carrelli/accessori in uso non dotati di bracci irroratori con magneti, per fruire del dispositivo di controllo del numero di giri dei bracci irroratori
- Per O 167, O 173, O 188 e O 190



ML/2 listello con magneti

- Per PG 8536
- Listello con magneti per il riconoscimento automatico del carico/rilevamento a sensori del braccio irroratore
- Presupposto per l'utilizzo della funzione di rilevamento del braccio irroratore a sensori
- 5 magneti, diversamente combinabili
- 15 possibili combinazioni

Accessori

Carrelli di trasporto



MT Mieltrans, carrello di trasporto

- Per conservare e trasportare cesti e inserti
- Suddiviso in 4 ripiani regolabili
- Misure di carico: L 549 x P 599 mm
- Distanza in altezza 102,5 mm
- 4 rotelle piroettanti
- H 1985, L 616, P 662 mm



MC/2 Mielcar, carrello per carico e scarico

- Per PG 8536 e PG 85 da sottopiano con base H = 30 cm
- Per caricare e scaricare cesti e inserti dalle macchine
- 2 ripiani di appoggio (concavi)
- Maniglia e lamiera di aggancio
- Livello di inserimento: H 640–885 mm, regolabile
- 4 rotelle piroettanti (di cui 2 con possibilità di blocco)
- H 1000, L 630, P 814 mm (con lamiera di aggancio sollevata P 960 mm)

Accessori per il dosaggio dei prodotti liquidi



DOS NA 120 modulo dosatore

- Per PG 8536
- Per detersivi liquidi neutri/alcasini (disinfettanti chimici, detersivi liquidi, emulsionatori)
- Pompa di dosaggio a soffiato incl. controllo a ultrasuoni del volume di dosaggio per montaggio successivo da parte dell'assistenza tecnica

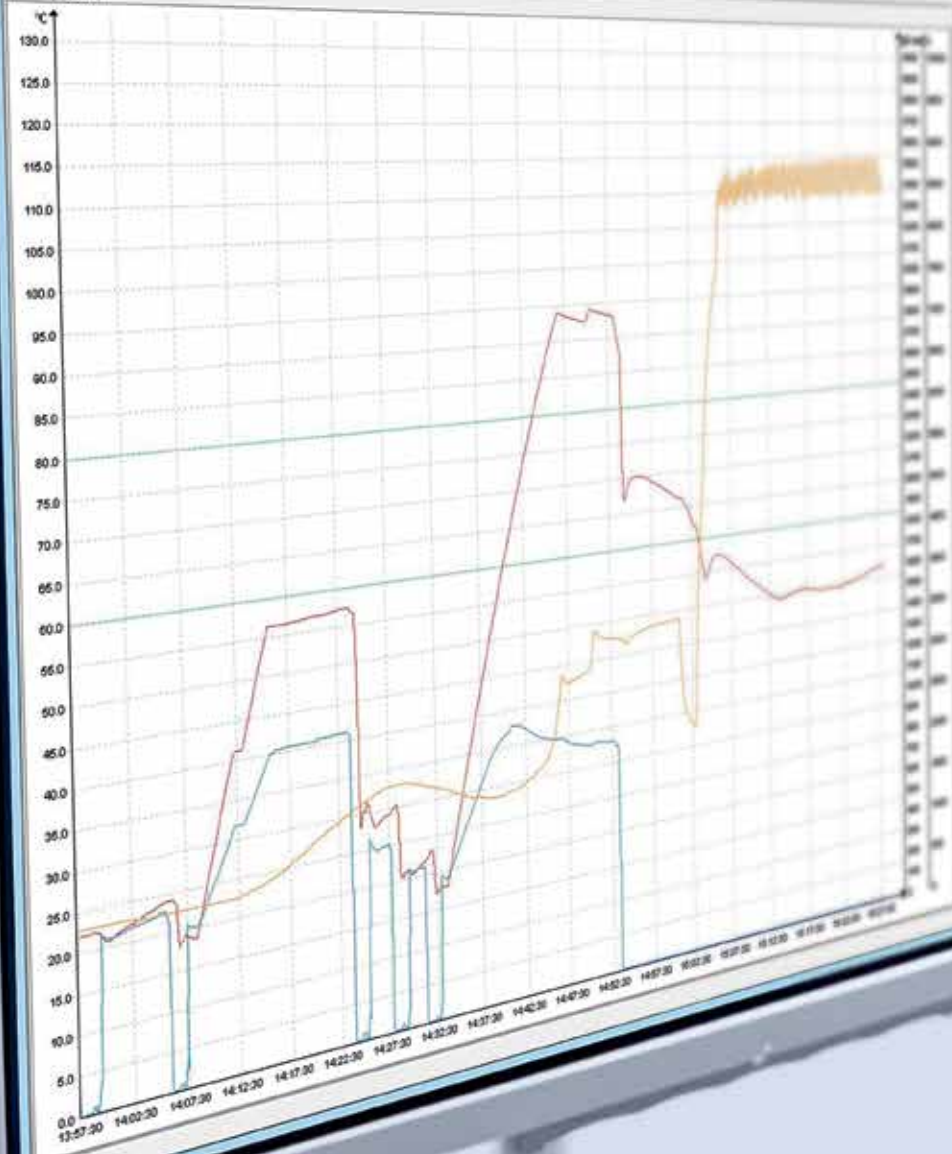
DOS S 20 modulo dosatore

- Per PG 8536
- Per detersivi liquidi acidi (neutralizzanti, additivi per il risciacquo finale)
- Pompa di dosaggio a soffiato per montaggio successivo da parte dell'assistenza tecnica

SegoSoft - [Aufzeichnung: Demo - Zyklus beendet]

File Edit View Options Help
Datei Bearbeiten Ansicht Archiv Diagramm Aufzeichnung Geräte Extras Fenster ?

Chart Report



Time	Temp 1 (°C)	Temp 2 (°C)	Temp 3 (°C)	Temp 4 (°C)
13:57:30	25	25	25	25
14:02:30	25	25	25	25
14:07:30	25	25	0	25
14:12:30	45	35	0	30
14:17:30	60	45	0	35
14:22:30	60	45	35	40
14:27:30	60	45	0	40
14:32:30	60	45	0	40
14:37:30	60	45	0	40
14:42:30	80	45	0	45
14:47:30	100	45	0	55
14:52:30	100	45	0	60
14:57:30	65	45	0	60
15:02:30	65	45	0	65
15:07:30	65	45	0	65
15:12:30	65	45	0	65
15:17:30	65	45	0	65
15:20:00	65	45	0	65

Ready

Documentazione dei processi

Miele Professional propone una soluzione completa per la documentazione dei processi.

La soluzione è adatta anche per i nuovi termodisinfettori della serie PG 85 e comprende il software Segosoft Miele Edition nonché moduli di comunicazione e accessori dedicati. Il sistema consente la documentazione completa dei cicli di trattamento. Un notevole vantaggio, non ultimo perché garantisce la sicurezza legale certificata.

Completo

L'intuitivo software Segosoft Miele Edition consente di documentare con certezza e tracciare con esattezza i processi di lavaggio e disinfezione nonché le varie fasi di trattamento successive (sterilizzazione, controllo, sigillatura).

- Memorizzazione automatica di protocolli di processo, controlli di routine e interventi di manutenzione
- Salvataggio su supporti digitali o stampa su carta
- Documentazione con valenza giuridica

Flessibile

Secondo le esigenze e le condizioni in loco, la documentazione può avvenire mediante due moduli di comunicazione.

- Modulo RS232: soluzione base per piccole installazioni, l'allacciamento della stampante PRT 100 e il collegamento USB del software Segosoft Miele Edition
- Modulo ethernet: modulo di comunicazione standard con funzioni ampliate (configurazione automatica, emissione di protocolli grafici e funzione update), ideale per il collegamento al PC e alla rete.

Opzioni per la documentazione dei processi

Con le nuove lavavetrerie sono possibili diverse opzioni per la documentazione dei processi. Questo consente un facile adeguamento del sistema alle esigenze dei laboratori.



1. Allacciamento diretto a un computer

La lavavetreria viene collegata direttamente ad un PC dotato di software Segosoft Miele Edition mediante un modulo ethernet. I cavi di allacciamento possono essere lunghi fino a 13 m. Il PC può quindi essere posizionato nello stesso locale in cui è installata l'apparecchiatura oppure in un locale attiguo.

- Percorsi brevi e gestione semplice in loco
- La soluzione più flessibile nel caso di allacciamento di due o più apparecchi
- Trasmissione automatica dei dati dall'apparecchio al software



2. Allacciamento alla rete

La lavavetreria viene collegata alla rete aziendale mediante un modulo ethernet. Analisi ed elaborazione dei dati possono avvenire su un PC centralizzato.

- Uso di PC già disponibili per la documentazione dei processi
- Trasmissione automatica dei dati dall'apparecchio al software



3. Documentazione via USB

I dati relativi al processo vengono memorizzati su una chiavetta USB collegata alla lavavetreria mediante il modulo di comunicazione RS232. I dati possono successivamente essere analizzati ed elaborati tramite il software Segosoft Miele Edition.

- Meno investimenti in PC e per l'infrastruttura di rete
- Uso di PC già disponibili

Segosoft® Miele Edition



4. Tracciabilità dei processi con stampante

I dati di processo vengono inviati alla stampante per protocolli PRT 100, allacciata al modulo di comunicazione RS232.

Le stampe possono essere archiviate per necessità future.

- Soluzione particolarmente semplice
- Protocolli disponibili in forma cartacea
- Scelta tra protocollo breve o lungo

Segosoft Miele Edition 7

Per il collegamento con il software Segosoft Miele Edition 7, oltre al modulo ethernet non serve nessun altro tipo di hardware (ad es. convertitori, adattatori). Oltre all'attivazione online di licenze e alla configurazione automatica del software per la messa in funzione rapida e semplice, è anche possibile aggiornare automaticamente la firma.

- Utilizzo con prima licenza o licenza aggiuntiva
- Documentazione in formato PDF/A1
- Archiviazione di lungo periodo secondo ISO 19005-1:2005
- Qualità delle funzioni di sicurezza certificata dall'Ente governativo tedesco per la sicurezza in ambito informatico BSI



Opzioni per la documentazione a confronto

	Collegamento al PC	Collegamento alla rete	Chiave USB	Stampante
Documentazione: protocollo di processo	•	•	•	•
Documentazione: curve temperatura/pressione	•	•	–	–
Documentazione: controlli di routine	•	•	•	–
Documentazione: manutenzione	•	•	•	–
Firma digitale avanzata con riferimento all'utente	•	•	•	–
Autorizzazione manuale con firma	–	–	–	•
Autorizzazione digitale con nome utente/password	•	•	•	–
Semplicità d'uso grazie a distanze brevi	+++	++	++	+++
Archiviazione dati non cartacea	•	•	•	–
Funzione di backup per il salvataggio dei dati	•	•	•	–
Sicurezza giuridica di processo	•	•	•	•
Prezzo d'acquisto	+++	+++	++++	+

• = disponibile – = non disponibile + = scala di valutazione

Documentazione dei processi: panoramica prodotti



APS 100 Sego - Segosoft Miele Edition

Software per la documentazione dei processi con collegamento diretto al PC o in rete

Dotazione

- Software CD*, pacchetto software: Comfort Plus, istruzioni d'installazione, licenza per 1 apparecchio
- Optional: licenza supplementare per ulteriori apparecchi

Numero apparecchi collegabili

- Interfaccia seriale: 4 apparecchi
- Collegamento in rete: a piacere

Trasmissione dati

- Collegamento diretto tra apparecchio e PC o collegamento dell'apparecchio alla rete locale

Compatibilità

- Lavavaterie Miele
- Apparecchi di altri produttori: su richiesta



APS 200 Sego - Segosoft Miele Edition 7: soluzione USB

Software per la documentazione dei processi per trasmissione dati mediante chiave USB

Dotazione

- Pacchetto completo per 1 apparecchio: CD software*, pacchetto software: Comfort Plus, istruzioni di installazione, data logger USB compreso alimentatore 230 V, cavo di alimentazione 1,4 m, cavo interfaccia seriale per il collegamento di apparecchio e data logger (lunghezza: 3 m), chiavetta USB
- Misure (H x P x L): 31 x 90 x 109 mm

Compatibilità

- Macchine per il lavaggio e la disinfezione Miele con comandi Novotronic (G 7831, G 788x, G 789x), lavavaterie Miele con comandi TouchControl (PG 858x, PG 859x, PG 858x CD)



APH 301 - Cavo seriale - Tipo 1

Cavo di connessione seriale da 3 m

Per:

- Collegamento diretto del PC all'apparecchio mediante interfaccia seriale
- Collegamento in rete tramite interfaccia seriale con convertitore di rete APH 110 Net500

Compatibilità:

- Macchine per il lavaggio e la disinfezione Miele G 788x, G 789x, G 788x CD, PG 858x, PG 859x, PG 858x CD

APH 302 - Cavo seriale (Tipo 2)

Cavo di connessione seriale da 3 m

Per:

- Collegamento diretto del PC all'apparecchio con interfaccia seriale
- Collegamento in rete tramite interfaccia seriale con convertitore di rete APH 110 Net500



APS 101 Sego - Segosoft Miele Edition

- Software per la documentazione dei processi. Pacchetto software: Comfort Plus

- Licenza supplementare per il collegamento di un secondo o ulteriori apparecchi

Dotazione

- Licenza

*Requisiti di sistema per tutti i sistemi software

- CPU con frequenza di almeno 1,6 GHz, sono consigliati almeno 2,0 GHz
- Scheda grafica SVGA con 1024 x 768 pixel, monitor da 17 pollici o superiore
- RAM di almeno 1 GB, sono consigliati 4 GB
- Disco fisso con almeno 1 GB di spazio, sono consigliati almeno 10 GB
- Lettore CD-/DVD-ROM per l'installazione
- min. 2 interfacce USB, sono consigliate 3, interfaccia di rete

Sistemi operativi

- Windows 7 Professional, Windows 8.1
- Adobe Acrobat Reader da versione 6.0.2, versione consigliata 9.0 o oltre

Prestazione obbligatoria:

ServiceCard comprensiva di

- Update della firma digitale per l'estensione della validità legale
- Assistenza telefonica, aggiornamento del software per 1 anno
- Importo forfettario annuo: € 215,00

Nota: E' compresa la validità della firma digitale in Segosoft Miele Edition per 2 anni dalla data di installazione. Il prolungamento della validità della firma digitale è a pagamento (costo annuo per laboratorio: € 215,00 acquistando la service card)



APH 110 Net 500 - Convertitore di rete Net500

Allacciamento di apparecchi con interfaccia di rete alla rete locale

- Commutazione di dati seriali RS232 in dati di rete (TCP/IP)

Dotazione

- Alimentatore
- Cavo elettrico: 1,4 m
- Dimensioni (H x L x P): 37x132x102 mm

Cavo di connessione per APH 110 Net 500

- Lato apparecchio: cavo seriale (tipo 1 o 2, secondo modello) per la connessione di Net 500 all'apparecchio
- Lato rete: cavo di rete (tipo 6 o 7, secondo lunghezza) per connessione di Net 500 alla rete locale



Cavo di rete tipo 6 e 7 per il collegamento alla rete aziendale

Per

- Collegamento del convertitore Net500 alla rete aziendale
- Collegamento di un apparecchio con interfaccia di rete alla rete aziendale
- **APH 406** - Cavo di rete 3 m (tipo 6)
- **APH 407** - Cavo di rete 5 m (tipo 7)



Cavi di rete tipo 8 e tipo 9 per l'allacciamento diretto al PC

Per il collegamento di un apparecchio con interfaccia di rete al PC

- **APH 408** - Cavo di rete, crossover, 3 m (tipo 8)
- **APH 409** - Cavo di rete, crossover, 5 m (tipo 9)



Prolunga tipo 3-5 per cavo di allacciamento tipo 1/2

- Per prolungare i cavi di allacciamento tipo 1 e 2
- **APH 303** - Prolunga seriale 3 m (tipo 3)
- **APH 305** - Prolunga seriale 5 m (tipo 4)
- **APH 304** - Prolunga seriale 10 m (tipo 5)

Compatibilità

- Per tutti i modelli con interfaccia seriale



APH 500 PRT 100 - Stampante per protocolli PRT 100

- Stampante per la stampa dei protocolli di processo
- Stampante a getto di inchiostro resistente all'acqua
- **Compatibilità**
- Con tutte le macchine per il lavaggio e la disinfezione Miele
- Per PG 858x, PG 859x e PG 8583 CD, solo se dotate di modulo di comunicazione seriale XKM RS232 10 Med

APH 530 - Cavo per stampante PRT 100

- Cavo stampante lunghezza: 15 m
- Cavo non in dotazione

Cartucce, rotoli carta

- **APH 590** - Cartuccia per stampante PRT 100
- **APH 591** - Rotoli carta, 5 pz. per PRT 100



APH 100 - Serial Industrial Converter

- Per il collegamento seriale di max. 2 macchine per il lavaggio e la disinfezione Miele
- Collegamento USB tra Serial Industrial Converter e PC
- Isolamento galvanico di tutti gli allacciamenti
- H 31, P 90, L 109 mm

Dotazione

- Alimentatore
- Lunghezza cavo di alimentazione: 1,4 m
- Cavo USB 0,5 m

Compatibilità

- Macchine per il lavaggio e la disinfezione Miele G 788x, G 789x, G 788x CD, PG 858x, PG 859x, PG 858x CD
- E' possibile collegare anche apparecchi di terzi



APH 531 - Adattatore per cavo stampante



NetBox.2

Sistema per la documentazione dei processi

Il NetBox.2 è un sistema completo per la tracciabilità dei processi comprensivo di software preconfigurato. Il sistema viene collegato al termodisinfettore tramite un'interfaccia.

Il NetBox.2 registra tutti i dati rilevanti del programma di lavaggio e disinfezione selezionato. In modalità standard il rilevamento dei dati è automatico, senza necessità che l'utente intervenga, con ciò escludendo in gran parte errori nell'uso del sistema. I dati dei processi vengono memorizzati nella memoria, che può contenere fino a 1000 cicli. Successivamente i dati possono essere archiviati in rete o su un supporto digitale. In rete è possibile gestire e controllare il sistema mediante PC.

Per il sistema di documentazione viene offerto, come optional, uno schermo piatto per visualizzare curve di temperatura/tempo e protocolli di lavaggio. Un altro optional sono gli scanner per codici a barre o RFID per identificare velocemente e con sicurezza i carichi. L'utente ha la facoltà di approvare o bloccare il contenuto dei carichi (al termine del processo).

Requisiti di un sistema efficiente per la documentazione dei processi

- Sistema completo con alto grado di sicurezza operativa, incluso software installato e preconfigurato
- Sicurezza contro la manipolazione
- Uso semplice anche in assenza di conoscenze informatiche
- Installazione agevole
- Visualizzazione dei processi
- Documentazione dei carichi
- Approvazione carichi documentata
- Archiviazione a lungo termine in formato XML opzionale
- Comandi touch screen
- Gestione mediante scanner
- Monitor per la visualizzazione dello stato dell'apparecchio
- Archiviazione dati di carico
- Inoltro dei dati sul carico e dei dati di approvazione a EuroSDS©
- Dati su carico/approvazione esportabili in sistemi di documentazione esterni
- Interfaccia web

I componenti del sistema

- NetBox.2 con tastiera, mouse e cavi per il collegamento alla lavavetria

Optional

- Schermo piatto per visualizzare direttamente i dati del processo o i carichi
- Scanner per codici a barre (con cavo o wireless via Bluetooth), per ottimizzare il comando dei programmi e rilevare agevolmente il carico
- Lettore transponder in alternativa al lettore di codici a barre
- Switch ethernet con 4 ingressi (ports)
- Cavo di rete qualora si desideri consentire l'accesso tramite rete
- Il sistema di documentazione dei processi è disponibile anche come soluzione software da installare su PC Windows.

Messa in funzione

- L'installazione del NetBox.2 è riservata al servizio assistenza tecnica Miele. Volendo integrare il sistema nella rete aziendale del cliente, è necessaria la presenza di un esperto IT del cliente.

Qualità Miele Professional: Prodotti chimici per il trattamento perfetto di vetreria e utensili da laboratorio



Per il trattamento accurato ed efficace di vetreria e utensili da laboratorio Miele Professional ha sviluppato soluzioni di sistema complete. Queste prevedono oltre alla tecnologia delle apparecchiature e ai programmi di trattamento anche i prodotti chimici, quale fattore critico per il lavaggio. I detergenti e i neutralizzanti ideati appositamente per le singole fasi di trattamento consentono una gestione del processo accurata, veloce e al contempo rispettosa dei materiali.

La novità è costituita dai prodotti chimici ProCare Lab, che si adattano perfettamente alle applicazioni e ai tipi di sporco più diversi e alla loro rimozione senza residui nelle lavavetriere Miele Professional. Il carico non subisce alterazioni. Per questo motivo i produttori leader di mercato dei prodotti da laboratorio consigliano il trattamento Miele Professional.

Grazie a numerosi e accurati test di laboratorio i nuovi prodotti chimici ProCare Lab si abbinano perfettamente al sistema di lavaggio ad alte prestazioni delle lavavetriere Miele Professional. I vantaggi per gli utilizzatori sono risultati di trattamento con purezza per analisi, un eccellente mantenimento del valore della vetreria di laboratorio e una rapida disponibilità della vetreria.

Per le applicazioni più diverse è a disposizione un ampio programma di detergenti in polvere e liquidi. I diversi prodotti chimici sono contraddistinti da un chiaro sistema a colori, onde evitare confusione. Anche nel caso di grandi carichi è garantito un rapido e impeccabile esito trattamento.



- **Neodisher® Laboclean A8**
- Detergente alcalino
- In polvere
- Bidone da 10 kg



- **ProCare Lab 11 AP**
- Detergente alcalino
- In polvere
- Bidone da 10 kg



- **ProCare Lab 10 AO**
- Detergente alcalino
- Liquido
- Tanica da 5 l



- **ProCare Lab 10 AP**
- Detergente alcalino
- Liquido
- Tanica da 5 l



- **ProCare Lab 30 C**
- Neutralizzante acido a base di acido citrico
- Liquido
- Tanica da 5 l



- **ProCare Lab 30 P**
- Neutralizzante acido a base di acido fosforico
- Liquido
- Tanica da 5 l



- **ProCare Lab Universal 61**
- Sale speciale a grana grossa
- Confezione da 6 kg (3 sacchetti da 2 kg ciascuno)



- **Chiave per tanica**
- Facilita l'apertura di taniche avvitate saldamente per motivi di sicurezza

ProCare Lab – Proprietà

Prodotto	Confezione	Proprietà	Componenti	pH
Lavaggio				
● Neodisher® Laboclean A8	10 kg	in polvere, alcalino	15-30% fosfati < 5% sbiancante a base di cloro	12,0-12,6°
● ProCare Lab 11 AP	10 kg	in polvere, alcalino, ad azione ossidante, privo di fosfati	Sbiancanti a base d'ossigeno Tensioattivi	11,5-11,7 ¹
● ProCare Lab 10 AO	5 l	liquido, alcalino, privo di tensioattivi e altre sostanze attive di superficie	5-15% fosfati < 5% sbiancante a base di cloro	11,8-12,1 ²
● ProCare Lab 10 AP	5 l	liquido, alcalino, privo di tensioattivi, fosfati e ossidanti	Idrossido alcalino Fosfati Silicati	12,5-12,7 ²
Neutralizzazione				
● ProCare Lab 30 C	5 l	liquido, acido (base: acido citrico) privo di tensioattivi e fosfati	Acido citrico	2,9-2,5 ³
● ProCare Lab 30 P	5 l	liquido, acido (base: acido fosforico) privo di tensioattivi	Acido fosforico	2,2-1,9 ⁴
Rigenerazione				
● ProCare Lab Universal 61	6 kg	Sale speciale a grana grossa per la rigenerazione dell'addolcitore integrato nell'apparecchio		

° pH determinato in acqua demineralizzata, 20 °C, 2 - 5 g/l

¹ pH determinato in acqua demineralizzata, 20 °C, 2 - 4 g/l

² pH determinato in acqua demineralizzata, 20 °C, 2 - 4 ml/l

³ pH determinato in acqua demineralizzata, 20 °C, 1 - 4 ml/l

⁴ pH determinato in acqua demineralizzata, 20 °C, 1 - 3 ml/l

ProCare Lab – Ambiti d'impiego

Prodotto	Principali ambiti di applicazione	Tipi di sporco	Compatibilità dei materiali
Lavaggio			
● Neodisher® Laboclean A8	laboratori medici, biologici e chimici e industria alimentare	sangue, proteine, residui alimentari	Adatto a: acciaio inossidabile, vetreria da laboratorio, ceramica, plastiche* (PE, PP, PVDF, PTFE) In parte adatto a: alluminio non anodizzato e metalli pesanti (previa verifica della resistenza) Non adatto a: alluminio, alluminio anodizzato e metalli leggeri
● ProCare Lab 11 AP	laboratori di analisi dell'acqua, istituti sierologici, laboratori dell'industria dei fosfati	sporco inorganico e organico	Adatto a: acciaio inossidabile, vetreria da laboratorio, ceramica, plastiche* (PE, PP, PVDF, PTFE) Non adatti a: metalli leggeri e pesanti, alluminio, alluminio anodizzato
● ProCare Lab 10 AO	laboratori di microbiologia, virologia, medicina nucleare, industria alimentare e dei colori	sangue, proteine, resti di terreni di coltura, contaminazione radioattiva, resti di colture tissutali e cellulari	Adatto a: acciaio inossidabile, vetreria da laboratorio, ceramica, plastiche* (PE, PP, PVDF, PTFE) Non adatto a: alluminio, alluminio non anodizzato, metalli leggeri e pesanti
● ProCare Lab 10 AP	laboratori di medicina, biologia, microbiologia e chimica, laboratori per l'analisi dell'acqua, laboratori dell'industria dei fosfati, dell'industria agroalimentare, cosmetica, farmaceutica, petrolifera e di altri settori	residui ostinati o incrostati	Adatto a: acciaio inossidabile, vetreria da laboratorio, ceramica, plastiche* (PE, PP, PVDF, PTFE) Non adatto a: metalli leggeri e pesanti, leghe di metalli leggeri, alluminio, alluminio anodizzato
Neutralizzazione			
● ProCare Lab 30 C	laboratori di medicina, biologia, microbiologia e chimica, laboratori per l'analisi dell'acqua, laboratori dell'industria dei fosfati, dell'industria alimentare, cosmetica e farmaceutica	residui solubili in acido	Adatto a: acciaio inox, vetreria da laboratorio, ceramica, plastiche** (PE, PP, PVDF, PTFE), inoltre adatto alla neutralizzazione di alluminio non anodizzato Non adatto a: metalli leggeri e pesanti, componenti cromati e al nichel, alluminio anodizzato, inoltre non adatto al prelavaggio acido di alluminio non anodizzato
● ProCare Lab 30 P	laboratori di medicina, biologia, microbiologia e chimica, laboratori dell'industria alimentare, dell'industria cosmetica, farmaceutica, petrolifera e di altri settori	calcare e altro tipo di sporco solubile in acido	Adatto a: acciaio inox, vetreria da laboratorio, ceramica, plastiche** (PE, PP, PVDF, PTFE) Non adatto a: metalli leggeri e pesanti, componenti cromati e al nichel, alluminio anodizzato, alluminio.
Rigenerazione			
● ProCare Lab Universal 61	ProCare Universal 61 evita i depositi di calcare e protegge il carico		



Servizio eccellente, garanzia della funzionalità e mantenimento del valore

Miele Professional è sinonimo di eccellente qualità anche nel service. Una rete capillare di centri di assistenza garantisce un servizio in loco in breve tempo. Il 90% degli interventi viene risolto già alla prima visita grazie alla vasta dotazione di ricambi che i tecnici portano con sé. Non è un caso se ormai da anni il servizio di assistenza Miele è stato ripetutamente premiato per la qualità del servizio offerto.



Servizio a tutto tondo

Miele fornisce la più ampia consulenza ai laboratori ancor prima di mettere in funzione gli apparecchi. Collaboratori esperti consigliano nella scelta degli apparecchi e della configurazione più appropriati alle esigenze del cliente. A richiesta vengono elaborati uno studio di efficacia economica e una proposta di finanziamento.

Miele offre una serie di controlli da effettuare in diversi momenti della vita degli apparecchi. Tecnici specializzati controllano i processi nel rispetto dei requisiti normativi e di legge nonché delle specifiche locali.

Contratti di manutenzione Miele

Cure: solo ispezione

Safe: ispezione e manutenzione; ricambi esclusi

All Inclusive: ispezione, manutenzione, riparazione e ricambi inclusi

Altri servizi:

Collaudo

Formazione

Consulenza

Noleggio

Montaggio (su richiesta, a pagamento)

Servizio per esigenze professionali

Tecnici specializzati seguono e controllano la fornitura e la messa in funzione degli apparecchi ed effettuano i controlli di routine. Così è possibile prevenire anomalie degli apparecchi e ottimizzare costantemente i parametri di funzionamento. Il controllo e la manutenzione regolare degli apparecchi contribuiscono al mantenimento del valore di investimento.

- Servizio di qualità con una rete capillare di tecnici specializzati
- Percorsi brevi e servizio in loco
- Il 90% dei casi si risolve al primo intervento
- Servizio ricambi sicuro, per pezzi originali fondamentali al funzionamento fino a 15 anni dopo lo stop di produzione

Contratti di manutenzione e controlli personalizzati

Miele Professional offre una serie di contratti di manutenzione adeguati alle diverse esigenze. Nell'ambito di questi contratti gli apparecchi vengono regolarmente controllati da parte del servizio di assistenza tecnica Miele. In base al contratto scelto il servizio comprende l'analisi delle funzioni e della sicurezza dei componenti fondamentali e l'eventuale sostituzione. Il controllo e la manutenzione regolare degli apparecchi prevengono un possibile fermo macchina causato da guasti, allungano la vita delle macchine e contribuiscono a mantenere nel tempo il valore dell'investimento.



Miele Professional - Qualità e servizio d'eccellenza per i professionisti

Esperienza pluridecennale, aspirazione assoluta alla qualità e grande spirito d'innovazione - Miele detta gli standard nel settore. Le macchine speciali per il lavaggio e la disinfezione di Miele Professional vengono raccomandate dai maggiori produttori di vetreria. Insieme all'ampia e mirata dotazione di accessori permettono a qualsiasi laboratorio di creare un sistema valido e sicuro per il trattamento di ogni tipo di vetreria.

Prestazioni

- Trattamento accurato e insieme delicato con risultati affidabili
- Andamento del processo mirato in base alla macchina e al tipo di vetreria
- Sistema completo, fornito da un unico produttore, con componenti calibrati ad hoc e coordinati tra loro (macchina, prodotti chimici, software, servizio)

Sicurezza e comfort

- Comandi ergonomici per un utilizzo semplice e veloce ogni giorno
- Guida utente chiara e pratica che evita errori di impostazione
- Display con testi estesi, chiari e facilmente leggibili
- Stesura del protocollo completamente automatica e documentazione del trattamento

Qualità e rendimento economico

- Materiali e lavorazione di altissima qualità
- Lunghissima durata di funzionamento e poca manutenzione
- Alta resa quotidiana e uso razionale delle risorse

Service

- Eccellente servizio di assistenza tecnica Miele con copertura capillare
- Consulenza completa già in fase di progettazione con calcolo del fabbisogno e opportunità di finanziamento
- Contratti di manutenzione in base alle esigenze per garantire sicurezza di funzionamento e mantenimento del valore investito



Miele Italia Srl
Strada di Circonvallazione, 27
39057 Appiano (BZ)

www.miele-professional.it
info@miele-professional.it



Sempre meglio

Dal 1899 Miele è un'azienda familiare che opera secondo una chiara filosofia: sempre meglio. Questo ambizioso obiettivo pone la pietra miliare per la proverbiale qualità, la sostenibilità e la forza innovatrice di un marchio "Made in Germany". Una promessa che conferisce ai professionisti la consapevolezza di aver scelto il prodotto giusto.

Eccellenza

Affidabilità senza compromessi di prodotti e servizio di assistenza tecnica sono i motivi per cui Miele viene eletto il miglior marchio e quello in cui si ripone maggiore fiducia. Riconoscimenti prestigiosi di design come MX Award, iF, reddot e il premio tedesco per la sostenibilità comprovano la prominenza di Miele in materia di design, gestione della qualità e tutela delle risorse.

Competenza

Miele Professional sviluppa e produce da decenni con un elevato grado di perfezione pregiate macchine da lavanderia, lavastoviglie e apparecchiature per il lavaggio e la disinfezione. Accessori specifici, consulenze complete e un servizio di assistenza tecnica Miele sempre pronto all'intervento consentono di ottenere da queste macchine l'optimum di prestazioni e redditività.

