

**KISTOCK DATALOGGER  
KT50 / KH50 per HVAC****Temperatura / Umidità****Punti di Forza**

- Software di configurazione e di visualizzazione dati liberamente scaricabile
- Software di configurazione ed elaborazione dati disponibile (opzionale)
- 16.000 punti di misura
- Misura fino a 2 parametri in contemporanea
- 2 punti di allarme configurabili
- Schermo LCD ad 1 linea
- Download dati veloce (1.000 valori/sec)
- Involucro con magnete
- Protezione involucro IP65 (KT50) e IP40 (KH50)

**Caratteristiche Tecniche**

	<b>KT50</b>	<b>KH50</b>
<b>Unità Visualizzate</b>	°C, °F	°C, °F, %UR
<b>Risoluzione</b>	0.1 °C, 0.1 °F	0.1 °C, 0.1 °F, 0.1%UR
<b>Ingressi Esterni</b>	Connettore micro USB	
<b>Sensori Interni</b>	Temperatura	Umidità, Temperatura
<b>Punti di allarme</b>	2 punti di allarme per ogni canale	
<b>Frequenza di misura</b>	Da min 1 fino a 24 h	
<b>Temperature di lavoro</b>	da -40 a + 70 °C	da -20 a + 70 °C
<b>Temperatura di stoccaggio</b>	da -40 a + 85 °C	
<b>Durata batteria</b>	500 giorni*	365 giorni*

**Particolari Costruttivi****Dimensioni:**

60 x 40 x 21.5 mm

**Peso:**

40 g

**Display:**Schermo LCD ad una linea  
Dimensioni schermo: 26.5 x 22.5**Controllo:**

1 tasto: OK

**Materiale:**Compatibile ambiente industria alimentare  
Involucro : ABS  
Coperchio in elastomero**Grado di protezione:**IP65: KT50  
IP40: KH50**Comunicazione PC:**Ingresso micro USB  
Circuito protetto con cera lacca  
Conforme agli standard RoHS**Alimentazione batteria:**

2 x CR2032

**Ambientale**

Aria e gas neutri

\* Sulla base della misura 1 ogni 15 minuti a 25 °C

## Caratteristiche Tecniche

KT50

### • SENSORE INTERNO

<b>Tipo di Sensore</b>	NTC
<b>Campo di Misura</b>	da -40 a +70 °C
<b>Precisione</b>	± 0,4 °C (-20 °C < T < 70 °C) ± 0,8 °C (oltre)

## Caratteristiche Tecniche

KH50

### • TERMO-IGROMETRO

	Igrometria	Temperatura
<b>Tipo di Sensore</b>	CMOS	
<b>Campo di Misura</b>	da 5 a 95 %UR	da -20 a +70°C
<b>Precisione*</b>	<b>Precisione** (Ripetibilità, linearità, isteresi):</b> ±2%UR (da 15°C a 25°C) <b>Incertezza taratura fabbrica:</b> ±0,88 %UR <b>Scostamento legato temperatura:</b> ±0,04 x (T-20) %UR (se T<15°C o T>25°C)	Da -20 a 0°C: 2% del valore visualizzato +0,6 °C
<b>Tempo di risposta (t<sub>0,63</sub>)</b>	50 s (V <sub>aria</sub> = 2 m/s)	25 s (V <sub>aria</sub> = 2 m/s)

\* Tutti i valori di precisione indicati nel presente documento sono state valutati in condizioni di laboratorio e possono essere garantiti per misure effettuate nelle stesse condizioni, o eseguite con compensazione di calibrazione.

\*\* Come da NFX 15-113 e la Carta 2000/2001 Igrometri, GAL (Limite garantito di precisione), che è stato calcolato con un valore del fattore di copertura di 2 è ± 2,88% UR tra 18 e 28 ° C sul campo di misura da 5 a 95% UR. L'oscillazione del sensore è inferiore all'1% RH / anno.

## Norma NF EN12830

Il datalogger 50 KT sono conformi alla norma **EN 12830** per il trasporto, lo stoccaggio e la distribuzione di alimenti refrigerati, congelati, creme surgelate e gelati. I dispositivi sono certificati da un laboratorio indipendente accreditato **COFRAC**.

## Funzioni di registrazione

### Modalità di registrazione

Il KISTOCK permette di registrare i valori misurati istantaneamente, registrandoli secondo un intervallo predefinito. E' possibile inoltre far operare il KISTOCK in continuo grazie ad una registrazione ciclica.

### 3 tipi di avviamento set di dati

Il set di dati di misura può essere lanciato:

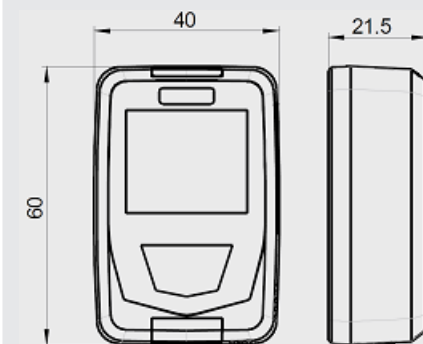
- con una partenza ritardata (con data e ora predefinite)
- con il software
- con il pulsante

### 6 tipi di arresto dataset

È possibile interrompere il set di dati:

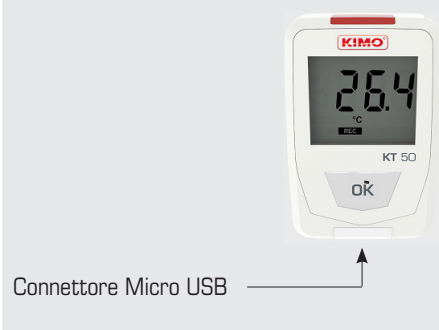
- Secondo una data e ora (se fosse stata avviata allo stesso modo)
- Secondo una durata di registrazione
- Secondo un numero predefinito di punti di registrazione
- Se la capacità di memoria è piena
- Con l'opzione "Stop" del software
- Tenendo premuto il tasto "OK" per almeno 5s, se questa funzione è stata precedentemente attivata dal software.

## Dimensioni (mm)



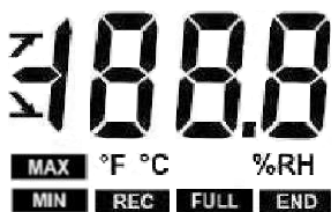
## Connessioni

### Ingresso connessione PC



Connettore Micro USB

## Schermo



°C Temperatura in gradi Celsius  
°F Temperatura in gradi Fahrenheit  
%RH Umidità relativa (KH 50)

**END** Il set di dati è finito.

**REC** Registra i valori al momento quando questo indicatore appare/ lampeggiante: il set di dati non è ancora iniziato

**FULL** Lampeggio lento: il set di dati sta occupando 80-90% della memoria  
Lampeggio veloce: il set di dati sta occupando 90-100% della memoria  
Costante: memoria piena

**MIN**

**MAX**

I valori visualizzati corrispondono ai valori massimi e minimi dei canali



Tipo di azione allarme: aumento o in diminuzione azione

**BAT** lampeggiante sullo schermo + lampeggio dei LED: significa che la batteria deve essere cambiata

## Software

- Software liberamente scaricabile sul sito [www.kimo.fr/kilog](http://www.kimo.fr/kilog)

Il software KILOGLITE permette di configurare il datalogger, per visualizzare i dati e di salvare i dati in file pdf.



- Software di configurazione e di elaborazione dei dati**  
Il software KILOG consente di configurare, salvare ed elaborare i dati in modo molto semplice.

- Solo software: Rif. KILOG-N
- Set completo: Software + 1 interfaccia Rif. KIC2-N



Il software è compatibile con la precedente gamma

- Cavo USB - Micro USB**

Consente di collegare il KISTOCK al PC.

Ref. CK50

## Accessori

- Laccio per trasporto al collo** Rif. KDC
- Set batterie 2 CR2032.** Rif. P2-50



Sono da utilizzare solo gli accessori in dotazione con il dispositivo.

## Calibrazione

Tutti i dispositivi di gamma Kistock possono essere forniti con un certificato di calibrazione opzionale. Si consiglia la calibrazione una volta all'anno.

## Pulizia

Evitare solventi aggressivi. Per la pulizia con prodotti a base di formalina (camere e prodotti) si consiglia di proteggere dispositivo e sonde

## Garanzia

I data logger KISTOCK hanno garanzia di 1 anno per qualsiasi difetto di fabbricazione (è richiesto l'invio del prodotto al nostro servizio post-vendita).

## AVVERTENZE PER L'USO

Utilizzare sempre il dispositivo per gli scopi previsti e nel rispetto dei parametri descritti nelle specifiche tecniche al fine di non compromettere il corretto funzionamento.

## Montaggio

KISTOCK può essere montato in modi diversi, si può anche spostare o installare molto facilmente.

- Montaggio magnetico (cfr foto)
- Montaggio sicuro



Laccio per antifurto  
Coperchio vano batterie  
Fissaggio magnetico

Segno per il blocco del coperchio delle batterie

## Come sostituire la batteria

Con 500 giorni \* di durata della batteria, il KISTOCK permette di effettuare misure per un lungo periodo.

Per sostituire la batteria:

- Sbloccare il coperchio della batteria con un cacciavite o una moneta.
- Inserire le 2 batterie sovrapponendole (3 V batterie a disco CR2032) con il polo + visibile.
- Riposizionare il coperchio delle batterie: il segno del coperchio delle batterie deve essere in corrispondenza del lucchetto aperto.
- Ruotare a destra il coperchio delle batterie: il segno del coperchio delle batterie deve essere in corrispondenza del lucchetto chiuso.

\* Frequenza delle misure ogni 15 minuti a 25 ° C



**ATTENZIONE!**

Leggere con attenzione e seguire ed applicare le precauzioni indicate nel presente manuale. Possono verificarsi danni e malfunzionamenti.



Non eliminare il vostro dispositivo elettronico nei rifiuti domestici. Smaltire lo strumento KIMO alla fine della sua vita utile, in conformità con le direttive comunitarie in materia di RAEE.

Siamo a disposizione per lo smaltimento con raccolta differenziata nel rispetto dell'ambiente.

*Scopri il mondo dei prodotti KIMO*



[www.kimo.fr](http://www.kimo.fr) - [www.kimisure.it](http://www.kimisure.it)



**KIMO** - Export Sales Department  
Tel.: +33 1 60 06 69 25 - Fax: +33 1 60 06 69 29  
Email: [export@kimo.fr](mailto:export@kimo.fr)

Distributed by:

**Ki Misure** - Via San Gervaso, 4 - 20831 Seregno (MB) - Italia  
Tel.: +39 0362 22 65 01 - Fax: +39 0362 22 65 50  
Email: [info@kimisure.it](mailto:info@kimisure.it)      Sito: [www.kimisure.it](http://www.kimisure.it)